



シリンダー付ラッチ錠
CYLINDER LOCKS WITH LATCHES

特徴 Feature

- ワンタッチで施錠ができます。
- 錠はスプリングの作動で、抜き差しできる位置へ復帰します。
- One-touch locking.
- With built-in spring, key returns to position where it can be inserted / removed.

仕様

- 材質：
本体/冷間圧延鋼板 (SPCC)
シリンダー錠部/快削黄銅棒 (C3602BD)
キー/C-32-1/黄銅板 (C2801P)
C-32-2/冷間圧延鋼板 (SPCC)・
快削鋼鋼材 (SUM)
- 表面仕上：
本体/亜鉛めっきクロメート処理 (MFZn-C)
シリンダー錠部/クロムめっき (MBCr)
キー/C-32-1/ニッケルめっき (MBNi)
C-32-2/ニッケルめっき (MFNi)
- 鍵番号：C-32-1/504
C-32-2/TA6461
- 最大鍵違い数：C-32-1/100通り
C-32-2/69万通り
- 付属品：キー2本

用途

- 自動販売機・ワンマンパスのキャッシュボックス

納期

- 標準在庫品

備考

- C-32-2は旧商品番号C-320です。
- C-135-2と組合せてご使用ください。
(1349ページ)
- C-32は施錠時には、錠前の構造上、錠
(キー)を押しながら回してください。
- 鍵違いもあります。

Specifi-
cations

- Material:
Main body: Cold rolled steel plate (SPCC)
Cylinder lock: Free cutting brass bar (C3602BD)
Key: C-32-1: Brass plate (C2801P)
C-32-2: Cold rolled steel plate (SPCC)/
Free cutting steel (SUM)
- Finish:
Main body: Zinc plating chromate treatment
(MFZn-C)
Cylinder lock: Chrome plating (MBCr)
Key: C-32-1: Nickel plating (MBNi)
C-32-2: Nickel plating (MFNi)
- Key No.: C-32-1: 504
C-32-2: TA6461
- No. of max. key differences: C-32-1: 100
C-32-2: 690,000
- Accessories: Two keys

Specific use

- Vending machines and cash boxes for bus

Remarks

- C-32-2 is an old number C-320.
- Use C-135-2 together. (See page 1349)
- Due to the structure of the lock, the key must be pushed in as it is turned in order to release the lock (C-32)



C-32-1



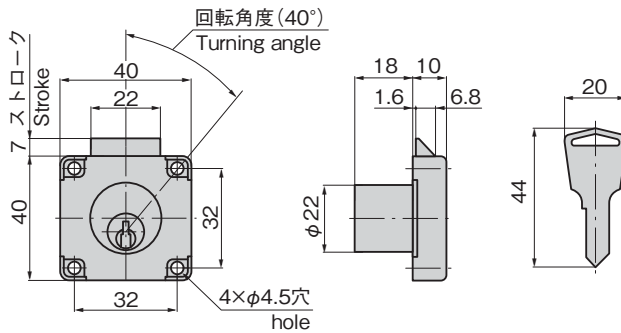
キーNo.504
key



C-32-2

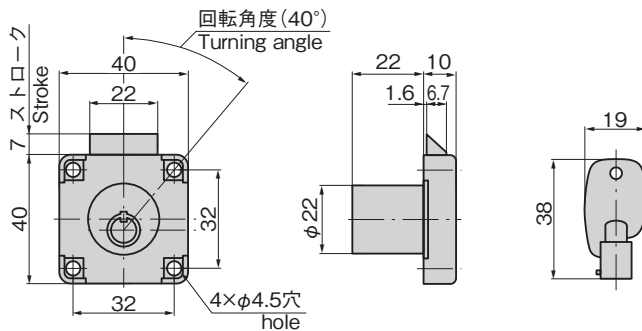


キーNo.TA6461
key



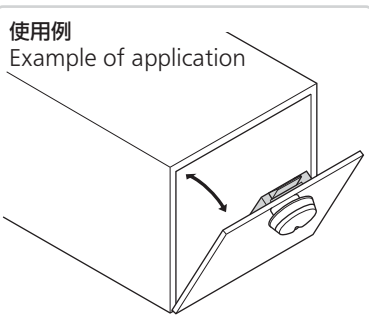
商品番号 Product No.	RoHS 10	製品質量(g) Mass	コード Code
C-32-1同番 Keyed alike	●	130	20263

- : RoHS10指令対応品
- ▲: RoHS10指令に対応可能です。

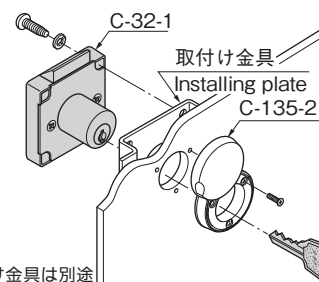


商品番号 Product No.	RoHS 10	製品質量(g) Mass	コード Code
C-32-2同番 Keyed alike	●	150	20265

- : RoHS10指令対応品
- ▲: RoHS10指令に対応可能です。



取付け方法 Installation method



※取付け金具は別途
ご用意ください。
Prepare the
installing plate.

C-135-2と組合せてご使用ください。
Use C-135-2 together.

