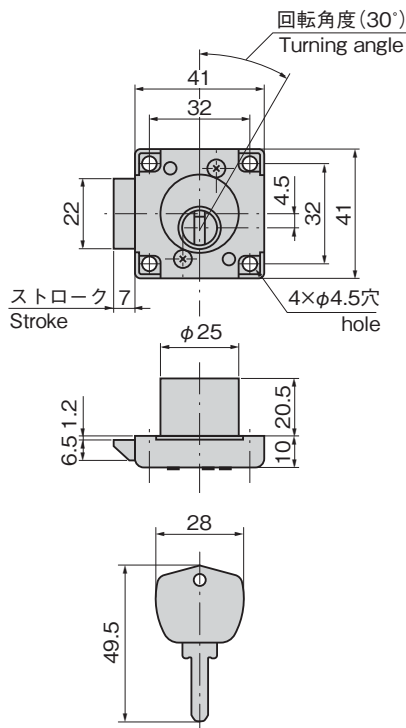




C-134-2



キーNo.TAK80
Key



特徴 Feature

- ハイセキュリティ錠前TAK80を標準装備
- 鍵を時計方向へ30°回転するとラッチが7mm作動します。鍵は内部のばねの力で自動的に抜差しできる位置へ復帰します。
- High-security lock TAK80 is incorporated as a standard.
- Turning the key 30° clockwise moves the latch 7mm. With built-in spring, key returns to position where it can be inserted/removed.

仕様

- 材 質：
シリンダー錠部／快削黄銅棒 (C3604BD)
キー／黄銅板 (C3713P)
本体／ステンレス鋼板 (SUS304)
 - 表面仕上：
シリンダー錠部／クロムめっき (MBCr)
キー／ニッケルめっき (MBNi)
本体／光沢バレル研磨
 - 同一鍵番号・鍵違いがあります。
 - 付 属 品：キー2本
- 用途
- 自動販売機・配分電盤・制御盤
- 納期
- 特注品・・・納期お問合せください
- 備考
- 従来品キーNo. J1332、マスターシステム、指定同番、鍵違いも製作します。
 - キーモールドは、黒色以外に赤色・青色・黄色があります。

Specifications

- Material:
Cylinder lock: Free cutting brass bar (C3604BD)
Key: Brass plate (C3713P)
Main body: Stainless steel plate (SUS304)
- Finish: Cylinder lock: Chrome plating (MBCr)
Key: Nickel plating (MBNi)
Main body: Gloss barrel polishing
- Keyed alike and key differences are available.
- Accessories: Two keys

Specific-use

- Vending machines, power/distribution boards and control boards

Remarks

- Key molds are available in red, blue and yellow, in addition to black.

商品番号 Product No.	RoHS 10	製品質量 (g) Mass	コード Code
C-134-2同番 Keyed alike		150	23761

● : RoHS10指令対応品

▲ : RoHS10指令に対応可能です。

¥ 価格はタキゲンHPまたはページ番号の上部にある2次元コードよりご確認ください

