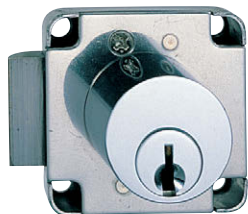


シリンダー付ラッチ錠

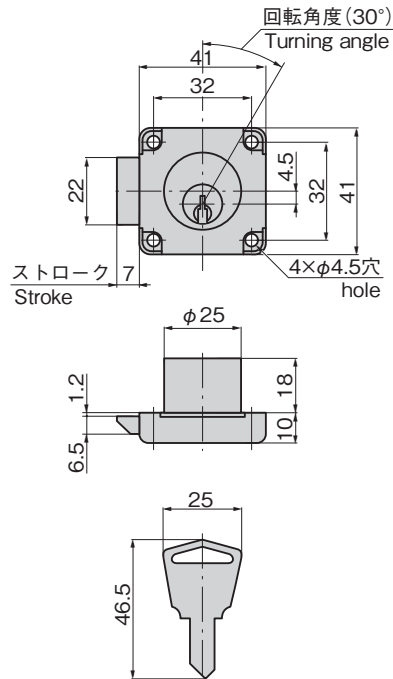
CYLINDER LOCKS WITH LATCHES

C-134-1

黄銅製



C-134-1-700

キーNo.300・No.700
Key

特徴 Feature

- 鍵を時計方向へ30°回転するとラッチが7mm作動します。鍵は内部のばねの力で自動的に抜差しできる位置へ復帰します。
- Turning the key 30° clockwise moves the latch 7mm. With built-in spring, key returns to position where it can be inserted/removed.

仕様

- 材質：
シリンダー錠部/快削黄銅棒(C3604BD)
キー/黄銅板(C3713P)
本体/ステンレス鋼板(SUS304)
- 表面仕上：
シリンダー錠部/クロムめっき(MBCr)
キー/ニッケルめっき(MBNi)
本体/光沢パレル研磨

● 鍵番号: 300・700

● 付属品: キー2本

用途

● 自動販売機・配分電盤・制御盤

納期

● 標準在庫品

備考

● 鍵違いもできます。

Specifications

- Material:
Cylinder lock: Free cutting brass bar (C3604BD)
Key: Brass plate (C3713P)
Main body: Stainless steel plate (SUS304)
- Finish: Cylinder lock: Chrome plating (MBCr)
Key: Nickel plating (MBNi)
Main body: Gloss barrel polishing

● Key No.: 300, 700

● Accessories: Two keys

Specific-use

- Vending machines, power/distribution boards and control boards

商品番号 Product No.	RoHS 10	鍵番号 Key No.	製品質量(g) Mass	コード Code
C-134-1-300		300	150	23285
C-134-1-700		700		20412

●: RoHS10指令対応品 ▲: RoHS10指令に対応可能です。