

特徴 Feature

- 鍵を時計方向へ30°回転するとラッチが10mm作動します。鍵は内部のばねの力で自動的に抜差しできる位置へ復帰します。
- ワンタッチで施錠できます。
- キャップ付で防塵・防滴効果が得られます。
- Turn the key 30° clockwise and the latch will move 10mm. The key will automatically return to the position where it can be inserted/removed because inside springs work.
- One-touch locking.
- Dust proof and drip proof cap is attached.



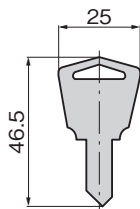
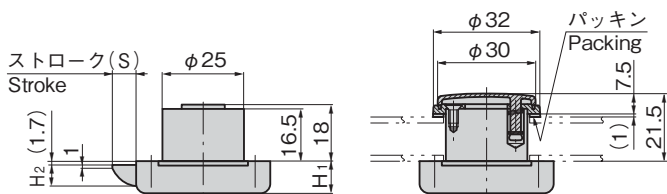
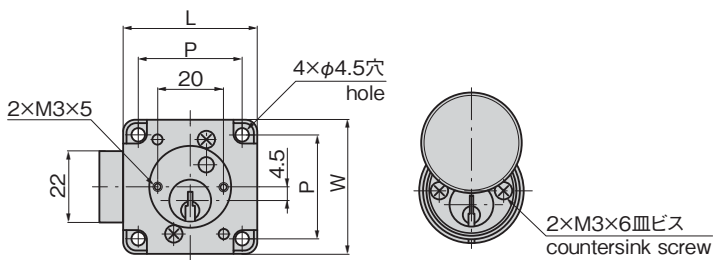
C-332-1



C-332-2



キーNo.300
Key



仕様	● 材質: シリンダー錠部/快削黄銅棒(C3602BD) 本体/ステンレス鋼板(SUS304) キャップ/亜鉛合金(ZDC) キー/黄銅板(BSP)
	● 表面仕上: シリンダー錠部/クロムめっき(MBCr) 本体/光沢バレル研磨 キャップ/クロムめっき(MZCr) キー/ニッケルめっき(MBNi)
● 鍵番号: 300	● 付属品: キー2本
用途	● 交換機・制御盤
納期	● 標準在庫品

Specifications	● Material: Cylinder lock: Free cutting brass bar (C3602BD) Main body: Stainless steel plate (SUS304) Cap: Zinc alloy (ZDC) Key: Brass plate (BSP)
	● Finish: Cylinder lock: Chrome plating (MBCr) Main body: Gloss barrel polishing Cap: Chrome plating (MZCr) Key: Nickel plating (MBNi)
● Key No.: 300	● Accessories: Two keys
Specific use	● Switchboards and control boards

商品番号 Product No.	RoHS 10	L	W	H ₁	H ₂	P	(S)	製品質量(g) Mass	コード Code
C-332-1	●	48	48	11	8	36	10	170	22180
C-332-2	●	41	41	10	6.5	32	7	140	22181

●: RoHS10指令対応品 ▲: RoHS10指令に対応可能です。

特注



C-332-TAK80

TAK80組込み品もあります。寸法が異なるため詳細はお問合せください。

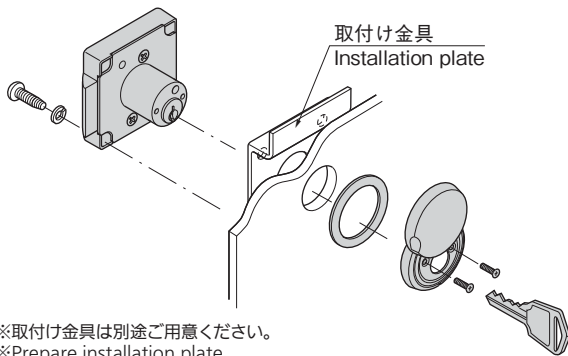


キーNo.TAK80
Key



取付け方法

Installation method



※取付け金具は別途ご用意ください。
※Prepare installation plate.

使用例

Example of application

