

C-133-1

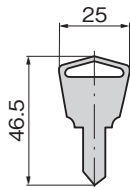
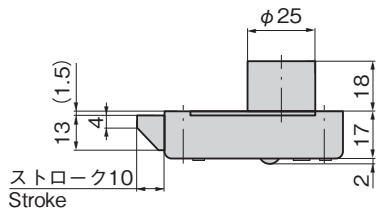
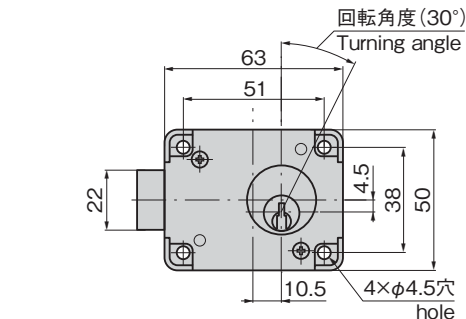
ステンレス製



C-133-1



キーNo.300・700
Key



商品番号 Product No.	RoHS 10	鍵番号 Key No.	製品質量(g) Mass	コード Code
C-133-1-300	●	300	250	23284
C-133-1-700	●	700		20410

● : RoHS10指令対応品

▲ : RoHS10指令に対応可能です。

鍵付ラッチ錠



シリンダー付ラッチ錠

CYLINDER LOCKS WITH LATCHES

特徴 Feature

- 鍵を時計方向へ30°回転するとラッチが10mm作動します。鍵は内部のばねの力で自動的に抜き差しできる位置へ復帰します。
- Turning the key 30° clockwise moves the latch 10mm. With built-in spring, key returns to position where it can be inserted/removed.

仕様

- 材質: 本体/ステンレス鋼板(SUS304)
シリンダー錠部/快削黄銅棒
キー/黄銅板
- 表面仕上: 本体/光沢パレル研磨
シリンダー錠部/クロムめっき(MBCr)
キー/ニッケルめっき(MBNi)
- 鍵番号: 300・700
- 付属品: キー2本

用途

- 自動販売機・配分電盤・制御盤

納期

- 標準在庫品

備考

- C-135-0、C-135-1、CP-135-1と組合せてご使用ください。(1349ページ)
- 鍵違いもできます。お問合せください。

Specifications

- Material:
Main body: Stainless steel plate (SUS304)
Cylinder lock: Free cutting brass bar
Key: Brass plate
- Finish:
Main body: Gloss barrel polishing
Cylinder lock: Chrome plating (MBCr)
Key: Nickel plating (MBNi)
- Key No.: 300, 700
- Accessories: Two keys

Specific-use

- Vending machines, power/distribution boards and control boards

Remarks

- Use C-135-0, C-135-1 or CP-135-1 together. (See page 1349.)

ファスナー・ラッチ錠・キャッチ
錠前装置・周辺機器

ファスナー

ローター
ロック

LATCHES

ラッチ錠

ドア
キャッチ

EV充電
サポート金具

フリーザー
周辺機器

特装車
金具

パイプ
関連金具

工業用
錠前

電磁波
対策