

C-1117

ステンレス製



シリンダーデッドロック CYLINDER DEADLOCKS

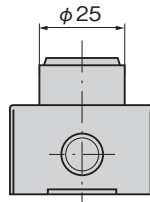
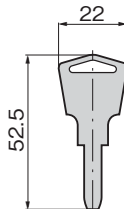
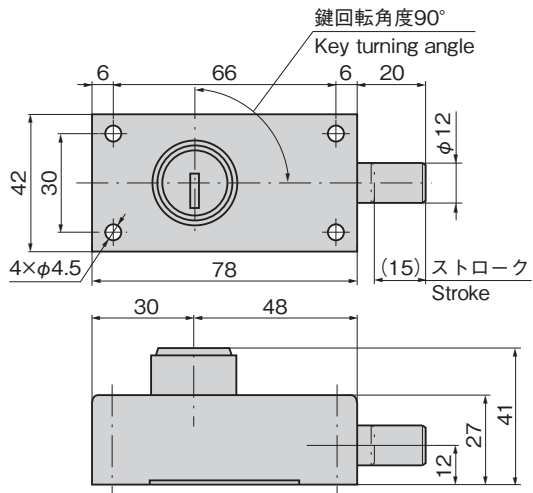
鍵付ラッチ錠



C-1117-2A



キーNo. W01388
Key



特徴 Feature

- 直径12mmのデッドボルトで安全性重視
- 面付けで後加工でも取付けられます。
- 錠前は特殊ピンの配列により豊富な鍵違いが得られます。
- マスター方式の組込みができます。
- ステンレス製で耐食性に優れています。
- Deadlocking bolt with diameter of 12mm is used. It's safety-conscious.
- Surface attachment is possible.
- Lock has many varied key differences with special pin alignment.
- Incorporating of master system is possible.
- Corrosion-resistant stainless steel is used.

仕様

- 材 質：
本体/冷間圧延ステンレス鋼板(SUS304)
(ステンレスカバー付)
錠前/快削黄銅棒(C3604BD)
- 表面仕上:ヘアライン仕上
- 鍵 番 号: W01388
- 最大鍵違い数: 17万7,000通り
- 付 属 品: キー2本

用途

- 自動販売機・キュービクル・船舶・車両

納期

- 標準在庫品

備考

- マスター方式の組込みはお問合せください。

Specifications

- Material:
Main body: Cold rolled stainless steel plate (SUS304)
(With stainless steel cover)
- Lock: Free cutting brass bar (C3604BD)
- Finish: Hairline finish
- Key No.: W01388
- No. of max. key differences: 177,000
- Accessories: Two keys

Specific use

- Vending machines, cubicles, ships and vehicles

商品番号 Product No.	RoHS 10	備 考 Remarks	製品質量(g) Mass	コード Code
C-1117-2A	●	1カ所抜 One-point removal	320	21557
C-1117-2B	●	2カ所抜 Two-point removal	320	21558

●: RoHS10指令対応品 ▲: RoHS10指令に対応可能です。

ファスナー・ラッチ錠・キャッチ
錠前装置・周辺機器

ファスナー

ローター
ロック

LATCHES
ラッチ錠

ドア
キャッチ

EV充電
サポーター

フリーザー
周辺機器

特装車
金具

パイプ
関連金具

工業用
錠前

電磁波
対策