

**C-399**  
アルミニウム製

**スライドロック**  
ALUMINUM CYLINDER SLIDE LOCKS

ファスナー・ラッチ錠・キャッチ  
錠前装置・周辺機器



屋内側  
Indoor side

屋外側  
Outdoor side

C-399



キーNo. C399  
Key

特徴 Feature

- 防錆処理後焼付塗装を施しているため、耐食性に優れています。
- サムターンにより裏側からも解錠が可能です。
- 厚さのある開き戸の施錠に最適です。
- 左右兼用型
- This product provides excellent resistant to corrosion because baking enamel coating is applied after anticorrosive painting.
- It can be unlocked from the backside by the thumb turn.
- Most suitable for the lock of a thick hinged door.
- This type may be installed for either right-hand or left-hand use.

仕様

- 材 質：アルミニウム合金(ADC)
- 表面仕上：防錆処理後焼付塗装
- 標準色：アイボリー
- 付 属 品：受座・化粧座・キー2本

用途

- 船室のドアなど

納期

- 標準在庫品

備考

- 鍵番号T0230などのキーチェンジはお問合せください。
- 鍵違いもあります。
- 快適にご使用いただくために、随時潤滑スプレーなどを注入し、動作確認してください。

Specifications

- Material: Aluminum alloy (ADC)
- Finish: Baked after anticorrosive coating
- Standard color: Ivory
- Accessories: The striker and dressing washer, two keys

Specific use

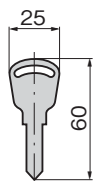
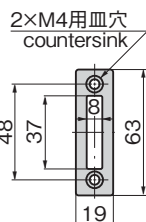
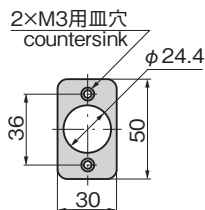
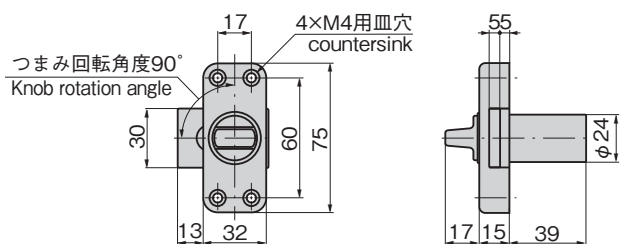
- Doors of cabin

Remarks

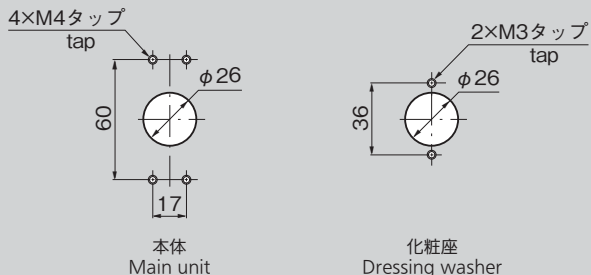
- For smooth operation, lubricate it by oil spray at certain intervals and check the operation.

商品番号 Product No.	RoHS 10	製品質量(g) Mass	コード Code
C-399		150	22242

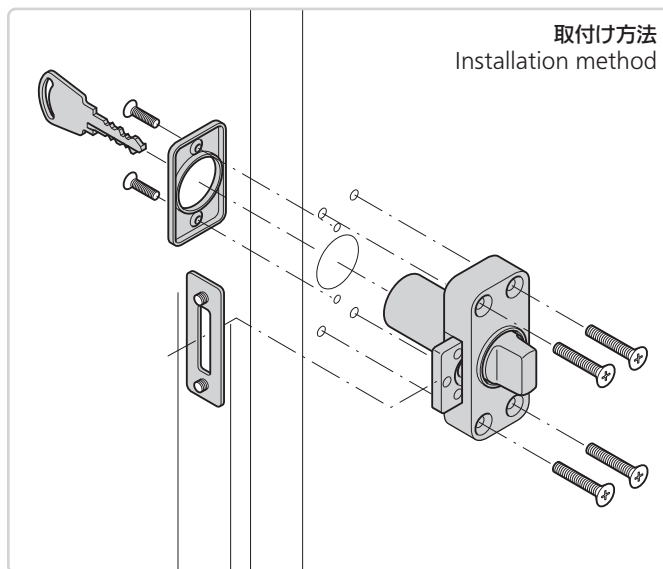
- : RoHS10指令対応品
- ▲ : RoHS10指令に対応可能です。



パネル穴明け寸法  
Panel drilling dimensions



取付け方法  
Installation method



LATCHES

- ラッチ錠
- ドアキャッチ
- EV充電サポート金具
- フリーザー周辺機器

特装車金具

- パイプ関連金具

工業用錠前

電磁波対策

パッキン

窓枠・カードリダー

ゴム脚・グロメット

ビス・ナット・ワッシャー

ラッシング・ベルト・パワル

その他のC製品

