

CP-500

プラスチック製

宅配ボックスラッチ錠

DELIVERY BOX LATCH LOCKS

ファスナー
錠前装置・周辺機器
錠前装置・周辺機器
錠前装置・周辺機器

ファスナー

ロータリー
ロック

ラッチ錠

ドア
キャッチ

EV充電
サポート金具

フリーザー
周辺機器

特装車
金具

パイプ
関連金具

工業用
錠前

電磁波
対策

パッキン

窓枠・
カードホルダー

ゴム脚・
グロメット

ビス・ナット・
ワッシャー

ラッシング・
ベルト・印材

その他の
C製品

コンパクト仕様 様々なタイプのボックスに Compact design Fits a range of box types



CP-500



使用例
Example of application



アクセスホールカバーもあります。
Access hole covers also available.

CP-437-2 (1348ページ)
page



鍵違い
Key differences



商品番号 Product No.	RoHS 10	製品質量 (g) Mass	コード Code
CP-500		165	24842

●: RoHS10指令対応品 ▲: RoHS10指令に対応可能です。

特徴 Feature

- 戸建向け宅配ボックス用ラッチ錠です。
- 鍵を持たなくても、扉の施錠ができるキーレスロック機能。(解錠時は鍵が必要です)
- 鍵は解錠時のみ使用するため、誤操作を防止します。
- **非常解錠機構付のため、万が一ボックス内に人が閉じ込められても脱出可能です。**
- Latch lock for detached house delivery boxes.
- Keyless locking feature allows door to be locked even without key (unlocking requires key).
- Key only used for unlocking door, preventing unintended operation.
- **Emergency unlocking mechanism allows escape in case of becoming locked in.**

仕様

- 材質:
ハウジング/ポリアミド (PA6-GF20)
ラッチ/ポリアセタール (POM)
止め金具/ステンレス鋼板 (SUS304)
- 最大適用板厚: 4mm
それ以外はお相談ください。
- 最大鍵違い数: 500通り
- 付属品:
キー2本、止め金具
取付け用なべねじ、ワッシャー
矢印シール(回転/白2枚、直線/赤1枚)

用途

- 戸建向けの宅配ボックス

納期

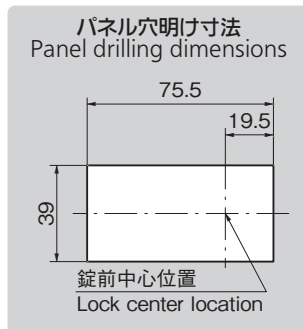
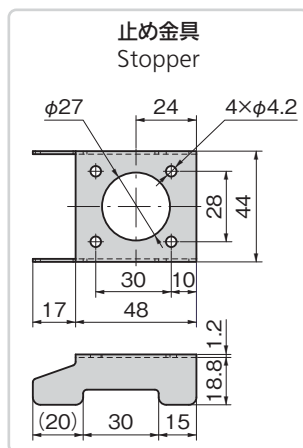
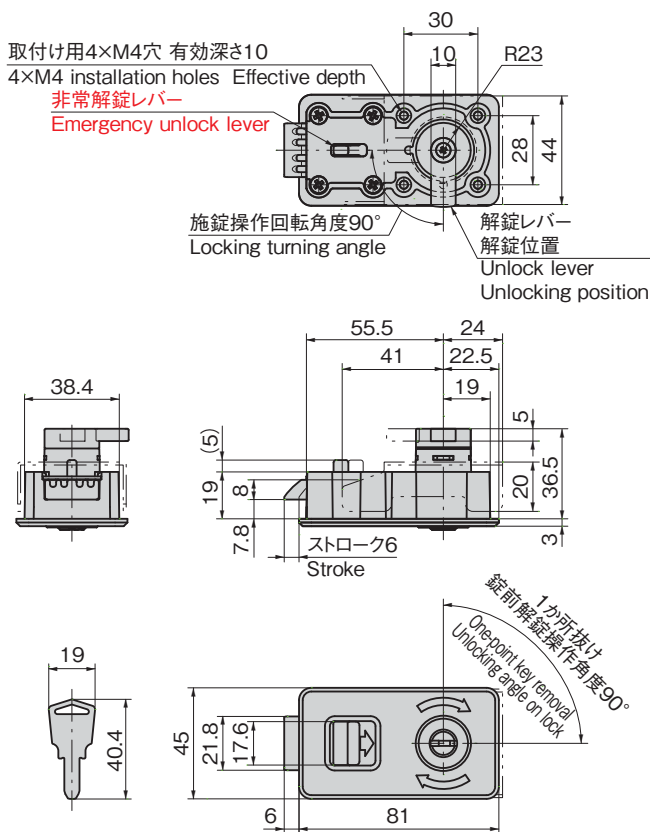
- 標準在庫品

Specifi- cations

- Material:
Housing: Polyamide (PA6-GF20)
Latch: Polyacetal (POM)
Stopper: Stainless steel plate (SUS304)
- Max. applicable panel thickness: 4mm
Consult with us regarding other thicknesses.
- No. of max. key differences: 500
- Accessories: Two keys, stopper, round screws, washers and arrow stickers (turn/white (2), straight/red (1))

Specific use

- Detached house delivery boxes



サムターンロックのご紹介 Thumb turn



鍵を持たなくてもつまみを回すことで施錠できるC-495もあります。C-495 allowing locking even without a key by turning a knob also available.

価格確認

