

CP-578-A

プラスチック製



インジケータ付宅配ボックスラッチ錠 DELIVERY BOX LATCH LOCKS WITH INDICATOR

特徴 Feature

- 戸建向け宅配ボックス用ラッチ錠です。
- CP-578の構成部品を減らしコストを削減しました。
- ねじやナットを使わず、ワンタッチで取付けられます。
- 鍵を持たなくても、扉の施錠ができるキーレスロック機能。(解錠時は鍵が必要です)
- 鍵は解錠時のみ使用するため、誤操作を防止します。
- インジケータ付のため、荷物のある・なしが一目で分かります。
- **非常解錠機構付のため、万が一ボックス内に人が閉じ込められても脱出可能です。**

- Latch lock for detached house delivery boxes.
- Model CP-578 with fewer component parts to reduce cost.
- One-touch installation, no screws or nuts.
- Keyless locking feature allows door to be locked even without key (unlocking requires key).
- Key only used for unlocking door, preventing unintended operation.
- Indicator allows checking of deliveries at a glance.

- **Emergency unlocking mechanism allows escape in case of becoming locked in.**



鍵違い
Key differences

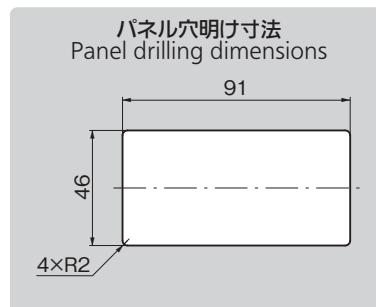
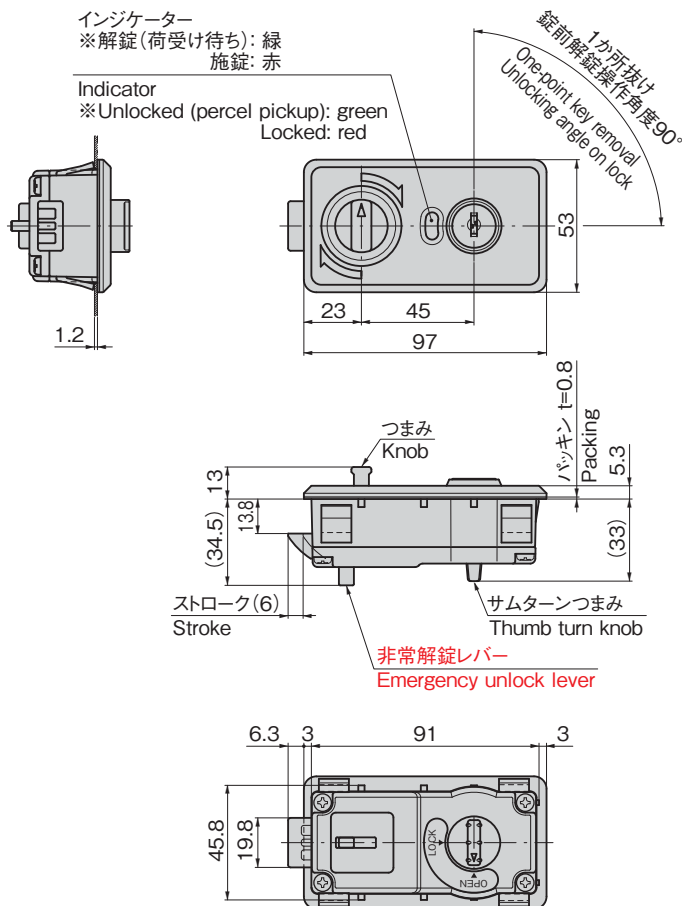
CP-578-A

商品番号 Product No.	RoHS 10	製品質量(g) Mass	コード Code
CP-578-A	●	141	25080

● : RoHS10指令対応品 ▲ : RoHS10指令に対応可能です。

仕様	仕様
● 材質: ハウジング/ポリアミド (PA6-GF20) ラッチ/ポリアセタール (POM) 止め金具/ステンレス鋼板 (SUS304)	● 適用板厚: 1.2mm ● 最大鍵違い数: 100通り ● 付属品: キー2本
● 用途	● 戸建向けの宅配ボックス
● 納期	● 標準品・・・納期お問合せください

Specifications	Specifications
● Material: Housing: Polyamide (PA6-GF20) Latch: Polyacetal (POM) Stopper: Stainless steel sheet (SUS304)	● Applicable panel thickness: 1.2mm ● Max. no. of key differences: 100 ● Accessories: 2 keys
● Specific use	● Detached house delivery boxes



錠前装置・周辺機器
ファスナー
ロータリーロック
LATCHES ラッチ錠
ドアキャッチ
EV充電サポート金具
フリーザー周辺機器
特装車金具
パイプ関連金具
工業用錠前
電磁波対策
パッキン
窓枠・カードリダ
ゴム脚・グロメット
ビス・ナット・ワッシャー
ラッシング・ベルト・パワフル
その他のC製品



TAKIGEN
総合 27-2
1085

Ⓢ 価格はタキゲンHPまたはページ番号の上部にある2次元コードよりご確認ください