



C-124-1

特徴 Feature

- 締付け型のファスナーで筐体と扉をしっかりと固定することができます。
- Tightening type. To firmly secure cases and doors.

- 仕様
- 材質: 快削鋼材 (SUM)
 - 表面仕上: 亜鉛めっきクロメート処理 (MFZn-C)

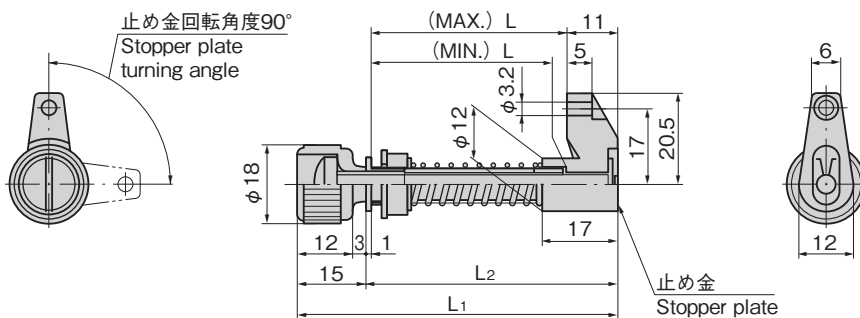
- 用途
- 小型配分電盤・制御盤
- 納期
- 標準在庫品

- Specifications
- Material: Free cutting steel (SUM)
 - Finish: Zinc plating chromate treatment (MFZn-C)

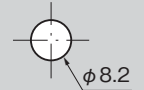
- Specific use
- Small power/distribution and control boards

取付け方法
Installation method

※ねじを使用してMIN以下の寸法調整が若干、可能です。(ねじは付属していません)
A screw can be used to adjust the dimension to somewhat less than the minimum. (Screw not included.)



パネル穴明け寸法
Panel drilling dimensions



価格確認



商品番号 Product No.	RoHS 10	L ₁	L ₂	L		製品質量(g) Mass	コード Code
				MAX.	MIN.		
C-124-1	●	70	55	43	39	42	20400
C-124-2	●	49	34	22	18	35	20401

●: RoHS10指令対応品 ▲: RoHS10指令に対応可能です。

つまみを右に回すと止め金は90°回転し固定。
そのまま回し続けると扉を筐体側に引付けられ密閉される。
Stopper plate is turned 90° and secured by turning the knob clockwise. Further turning the knob pulls the door into the case to close it.