

C-1533
ステンレス製

C-533
黄銅製



ロータリーロック
扉止めファスナー
FASTENERS

ファスナー・ラッチ錠・キャッチ
錠前装置・周辺機器

ファスナー

ROTARY LOCKS
ロータリー
ロック
ラッチ錠
ドア
キャッチ
EV充電
サポート金具

フリーザー
周辺機器

特装車
金具

パイプ
関連金具

工業用
錠前

電磁波
対策

パッキン

窓枠・
カードリダー

ゴム脚・
グロメット

ビス・ナット・
ワッシャー

ラッシング・
ベルト・パケル

その他の
C製品

価格確認

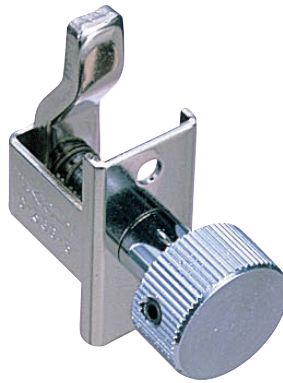


TAKIGEN
総合 27-2

1081



C-533-1



C-533-5

特徴 Feature

- ステンレス製で耐食性に優れています。(C-1533)
- 締付け型で扉・蓋をしっかり固定します。
- Corrosion-resistant stainless steel is used. (C-1533)
- Tightening type. To positively secure doors and covers.

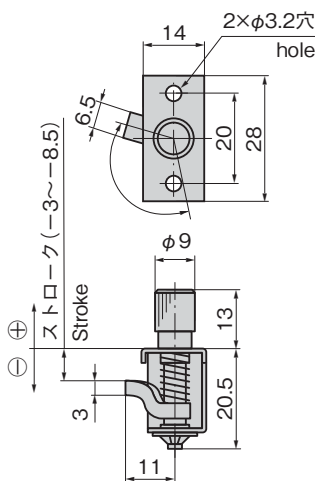
仕様

[C-1533]	● 材 質：ステンレス鋼鋳物(SUS304) ● 表面仕上：バレル研磨
[C-533]	● 材 質：快削黄銅棒(C3602BD) ● 表面仕上：ニッケルめっき(MBNI)
用途	● 計測機器・小型分電盤・点検口
納期	● 標準在庫品
備考	● C-533-1以外の品番の取付けは、つまみ部分のイモねじを外し、つまみを外して行ってください。 ● 1.5mm用六角レンチをご使用ください。 ● C-533-9-N、C-533-10-Nは中止品になりました。

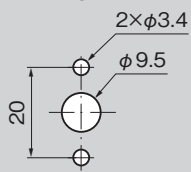
Specifications

[C-1533]	● Material: Cast stainless steel (SUS304) ● Finish: Barrel polishing
[C-533]	● Material: Free cutting brass (C3602BD) ● Finish: Nickel plating (MBNI)
Specific-use	● Measuring equipment, small distribution boards and inspection entrance.
Remarks	● Use a 1.5mm hexagonal wrench ● C-533-9-N and C-533-10-N are no longer manufactured.

[C-533-1]

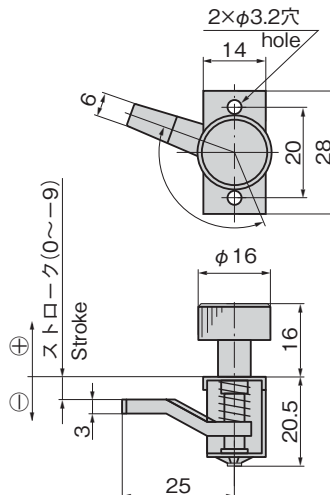


パネル穴明け寸法
Panel drilling dimensions

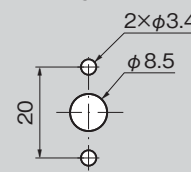


※つまみを回すと止め金が約90°回転し、さらに回すと止め金が扉を締付けます。
※When the knob is turned the catch rotates through approximately 90°; when the knob is turned further the catch fastens the door.

[C-533-5]

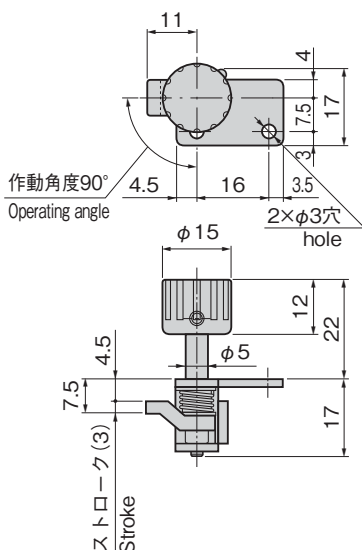


パネル穴明け寸法
Panel drilling dimensions

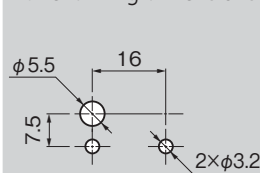


※つまみを回すと止め金が約90°回転し、さらに回すと止め金が扉を締付けます。
※When the knob is turned the catch rotates through approximately 90°; when the knob is turned further the catch fastens the door.

[C-1533-9]

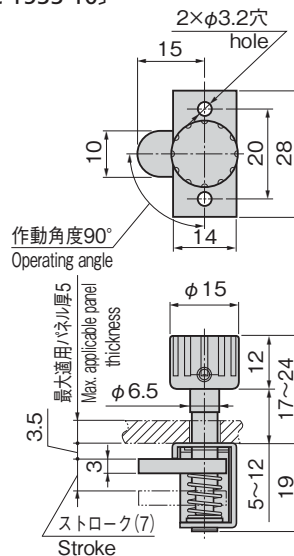


パネル穴明け寸法
Panel drilling dimensions

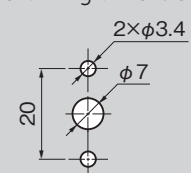


※つまみを回すと止め金が約90°回転し、さらに回すと止め金が扉を締付けます。
※When the knob is turned the catch rotates through approximately 90°; when the knob is turned further the catch fastens the door.

[C-1533-10]

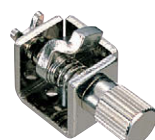


パネル穴明け寸法
Panel drilling dimensions



※つまみを押しながら約90°回転させます。スプリングの作用で扉を締付けます。
※Push the knob and turn it through approximately 90°. Spring action will close the door.

特注ファスナー



C-533-8

商品番号 Product No.	RoHS 10	材 質 Material	製品質量(g) Mass	コード Code
C-1533-9	●	SUS	26.3	22330
C-1533-10	●	SUS	28.6	22331
C-533-1	●	黄銅 Brass	26	20751
C-533-5	●	黄銅 Brass	38	20754

●: RoHS10指令対応品 ▲: RoHS10指令に対応可能です。

Ⓢ 価格はタキゲンHPまたはページ番号の上部にある2次元コードよりご確認ください