



C-1414-1

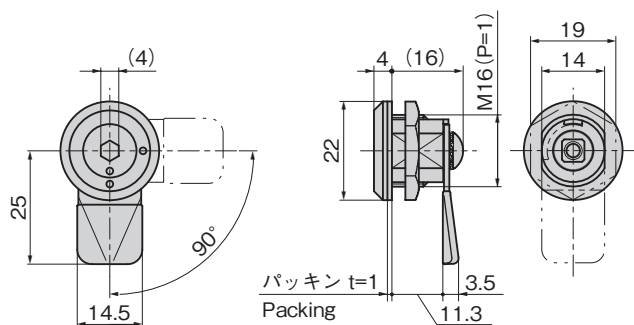


C-1414-2

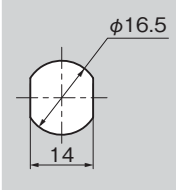
特徴 Feature

- 摺動部にダブルOリング、止め金先端部にはテーパ加工とポリアミドコーティング仕上を施し摩擦による金属粉の発生を抑え、スムーズな開閉操作が行えます。
- オールステンレス製で耐食性に優れています。
- 防水構造(ダブルOリングとシートパッキン使用。保護等級IPX6)
- 六角棒レンチタイプC-1414-1とつまみタイプC-1414-2からお選びいただけます。
- The slider is fitted with double O-rings and the fastening plate is taper-cut and finished with polyamide coating in order to suppress metal powder due to friction and ensure smooth opening and closing.
- Made of all-stainless steel with superior corrosion resistance.
- Waterproof structure (with double O-rings and sheet packing and in protection class IPX6)
- Available in hexagonal bar wrench type C-1414-1 and knob type C-1414-2.

【C-1414-1】

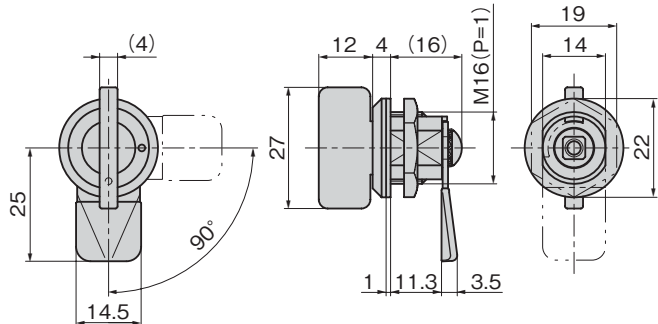


パネル穴明け寸法  
Panel drilling dimensions

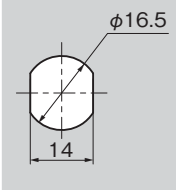


|    |  |
|----|--|
| 仕様 | ● 材質:<br>本体/ステンレス(SUS316)<br>シートパッキン/エチレンプロピレンゴム (EPDM)<br>Oリング/ニトリルゴム(NBR)<br>コーティング部/ポリアミド(PA) |
| 用途 | ● 半導体関連製造装置・薬品庫  |
| 納期 | ● 標準在庫品  |
| 備考 | ● C-1414-1にはハンドルキーは付属していません。C-174-SH-K、もしくは市販の六角棒スパナ(呼び4)をご使用ください。                               |

【C-1414-2】



パネル穴明け寸法  
Panel drilling dimensions

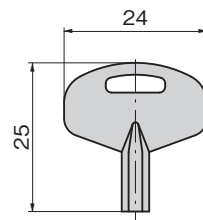


|                |   |
|----------------|---|
| Specifications | ● Material:<br>Body: Stainless steel (SUS316)<br>Sheet packing: Ethylene-propylene rubber (EPDM)<br>O-ring: Nitrile rubber<br>Coated part: Polyamide (PA) |
| Specific-use   | ● Semiconductor-related manufacturing machines and medicines, chemicals storerooms  |
| Remarks        | ● A handle key is not included with C-1414-1. Please use C-174-SH-K, or a commercial hexagonal bar spanner (nominal 4).                                   |

| 商品番号<br>Product No. | RoHS<br>10 | 製品質量(g)<br>Mass | コード<br>Code |
|---------------------|------------|-----------------|-------------|
| C-1414-1            | ●          | 29              | 23947       |
| C-1414-2            | ●          | 37              | 23948       |

●: RoHS10指令対応品  
▲: RoHS10指令に対応可能です。

C-174-SH-K



| 商品番号<br>Product No. | RoHS<br>10 | 備考<br>Remarks              | 製品質量(g)<br>Mass | コード<br>Code |
|---------------------|------------|----------------------------|-----------------|-------------|
| C-174-SH-K          | ●          | 六角レンチキー<br>Hex. wrench key | 4.5             | 23775       |

●: RoHS10指令対応品  
▲: RoHS10指令に対応可能です。

