

C-1174-A

ステンレス製

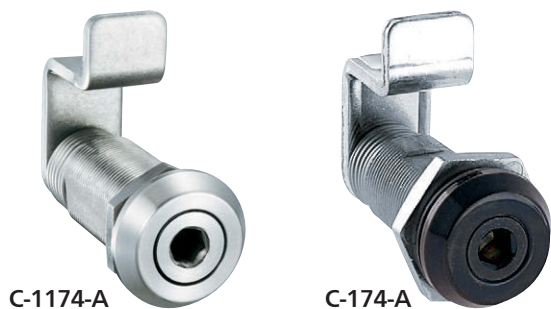
C-174-A・C-174-B

亜鉛合金製



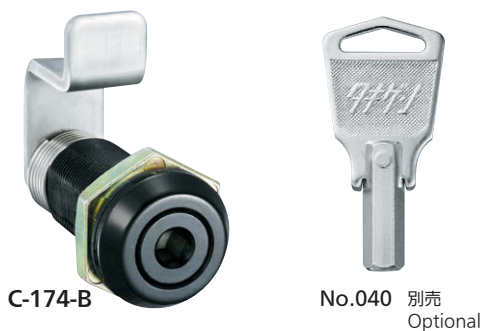
六角レンチ締付ファスナー

HEX WRENCH CLAMPING FASTENERS



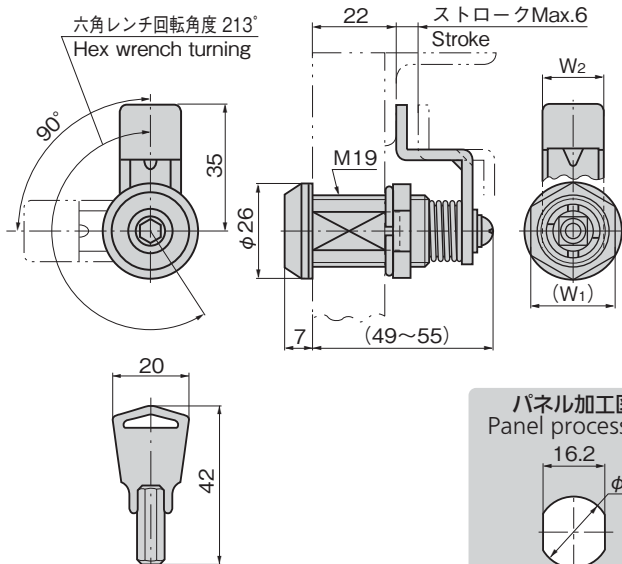
C-1174-A

C-174-A



C-174-B

No.040 別売 Optional



特徴 Feature

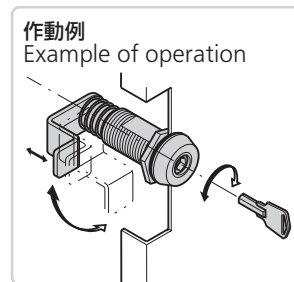
- 締付け型のファスナーで筐体と扉をしっかりと固定することができます。
- 別売の六角レンチキーで右に回すと止め金は90°回転します。さらに回すと止め金はパネル側に締付けられ筐体と蓋を密着させます。
- 小扉の密閉に最適です。
- Clamp-type fastener secures the door firmly to the frame.
- Stopper plate is turned 90° by turning the optional hex wrench key clockwise. Turning the key further secures the stopper plate to the panel, fitting the cover tightly to the frame.
- Ideal for closing small doors tight.

[C-1174-A]

仕様	• 材質: 本体/ステンレス鋼铸件 (SUS304)
	• キー/黄銅板・黄銅異形棒
表面仕上	• 本体/切削仕上
	• キー/ニッケルめっき (MBNi)
Specifications	• Material: Main body: Cast stainless steel (SUS304)
	• Key: Brass plate・Brass deformed bar
	• Finish: Main body: Cutting Key: Nickel plating (MBNi)

[C-174-A・B]

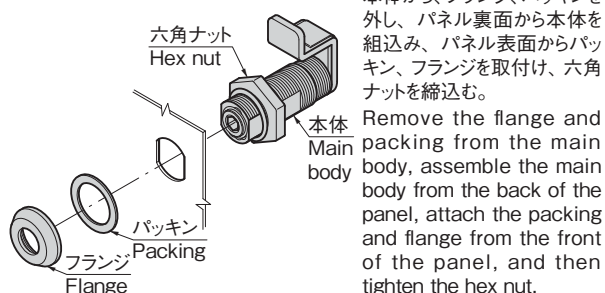
仕様	• 材質: 本体/亜鉛合金 (ZDC)
	• キー/黄銅板・黄銅異形棒
表面仕上	• 本体/黒クロムめっき (MZCr)
	• キー/ニッケルめっき (MBNi)
用途	• 航空機・船舶・車両・通信機器・測定機器
納期	• 標準在庫品
Specifications	• Material: Main body: Zinc alloy (ZDC)
	• Key: Brass plate・Brass deformed bar
Finish	• Main body: Black chrome plating (MZCr)
	• Key: Nickel plating (MBNi)
用途	• Aircraft, ships, vehicles, communications equipment, measuring equipment



商品番号 Product No.	RoHS 10	W ₁	W ₂	製品質量 (g) Mass	コード Code
C-1174-A	▲	22	16	115	24401
C-174-A	●	27	18	120	21818
C-174-B	●	27	16	105	24451
No.040	●			10	21459

●: RoHS10指令対応品 ▲: RoHS10指令に対応可能です。

C-174-A 取付け方法
C-174-A Installation method



C-1174-A・C-174-B 取付け方法
C-1174-A・C-174-B Installation method

