

軽量・小型 締込み4mm電磁波障害対策
Lightweight, compact 4mm-fastening EMI prevention



CP-315-AN-R



CP-315-B



CP-315-CN



C-315-BN

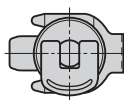


CP-315-DN

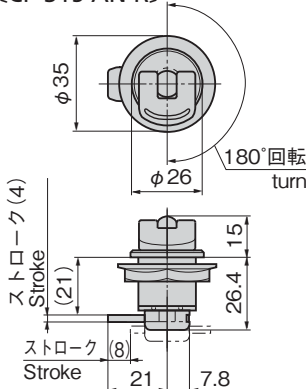


キーNo. T0230
Key

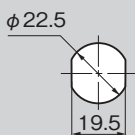
[CP-315-A-R]



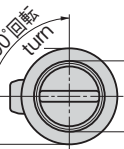
[CP-315-AN-R]



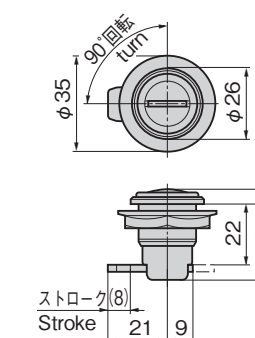
パネル穴明け寸法
Panel drilling dimensions



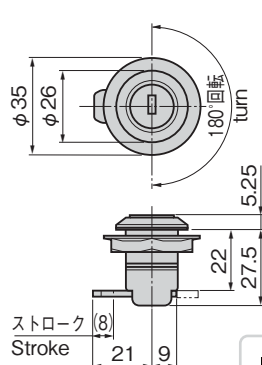
[CP-315-BN
C-315-BN]



[CP-315-CN
C-315-CN]



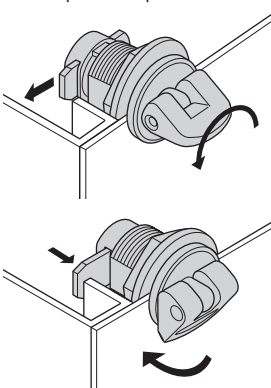
[CP-315-DN]



商品番号 Product No.	L
CP-315-B	28.3
CP-315-BN	28.3
C-315-BN	27.5

商品番号 Product No.	(L)
CP-315-CN	28.3
C-315-CN	27.5

作動例 (CP-315-A・AN)
Example of operation



つまみを倒すことで4mm締まります。
Putting down the knob tightens 4mm.

[CP-315-A ~ D] 特徴 Feature

- つまみなどを回すことによって止め金が水平にスライドし施錠します。
- 密閉タイプはつまみを倒すことにより4mm引き寄せます。シールド効果が得られます。(CP-315-A・AN・E・EN)
- 用途に合せ密閉タイプ・つまみタイプ・コインタイプ・鍵付きタイプの4種類からお選びください。
- 取付けはクリップ止め・ナット止め(N)の2種類からお選びください。
- 右開き用・左開き用(本図・写真共右開き用です。) …CP-315-A・AN
- 左右兼用…CP-315-B・BN・CN・D・DN

- Turning the knob slides the stopper plate horizontally for locking.
- The airtight type moves 4mm by putting down the knob. The effects of shielding result. (CP-315-A/AN/E/EN)
- Select one of the four types, airtight, knob, with lock and coin, according to your application.
- Select clip- or nut-on tie.
- CP-315-A/AN: the left-hand or right-hand use. (drawings and photo show the right-hand use)
- CP-315-B/BN/CN/D/DN: for both left-hand and right-hand use.

仕様

[CP-315]	● 材質: 本体/AAS樹脂 レバー/ポリアセチル(POM) ナット/ポリアミド(PA6)
[C-315]	● 標準色: ブラック ● 材質: 亜鉛合金(ZDC) ● 表面仕上: サテライトクロムめっき(MZCr)
用途	● 小型情報通信機器(デジタル装置、磁気ディスク装置)のEMI防止用シールドラック
納期	● 標準在庫品
備考	● 樹脂ナットの推奨締付けトルク: 3N・m ● 緩み防止剤など、溶剤を使用する際には十分に検証を行ってください。(CP-315) ● C-315-Bは中止品になりました。

Specifications

[CP-315]	● Material: Main body: AAS resin Lever: Polyacetal (POM) Nut: Polyamide 6 (PA6)
[C-315]	● Standard color: Black ● Material: Zinc alloy (ZDC) ● Finish: Satellite chrome plating (MZCr)
Specific-use	● EMI-prevention shielding racks for small data communication equipment (digital equipment and magnetic disks)
Remarks	● Recommended tightening torque for resin nut: 3N・m ● Be sure to test adequately when using a solvent such as thread-locking fluid. (CP-315) ● Products C-315-B is no longer manufactured.

機能の違いを解説

参考動画

商品番号 Product No.	RoHS 10	材質 Material	備考 Remarks	操作方法 Operation	止め金 Stopper plate	適用板厚(mm) Applicable panel thickness	製品質量(g) Mass	コード Code	
CP-315-A-L	●	AAS樹脂 resin	クリップ 止め Clip-on tie	つまみ Knob	締込み Fastening	1.0~1.6	20	22637	
CP-315-A-R	●				スライド Slide		20	21869	
CP-315-B	●			鍵 Key	締込み Fastening		1.0~6.0	22	21870
CP-315-D	●							30	22831
CP-315-AN-L	●	AAS樹脂 resin	ナット 止め Nut-on tie	つまみ Knob	締込み Fastening	22		21873	
CP-315-AN-R	●					22		21872	
CP-315-BN	●			ドライバー Driver No.T0230	スライド Slide	19	21874		
CP-315-CN	●					32	22832		
CP-315-DN	●			つまみ Knob	締込み Fastening	1.0~7.5	19	22829	
C-315-BN	●	19	22257						
C-315-CN	●	ZDC		ドライバー Driver					

●: RoHS10指令対応品 ▲: RoHS10指令に対応可能です。





特徴 Feature

- つまみを回すことによって止め金が水平にスライドし施錠します。
- インジケータ付で施解錠がひと目でわかります。
- クリップで簡単に取付けられます。(ナット止めもできます。CP-315ナット)

- Turning the knob slides the stopper plate horizontally for locking.
- Indicator shows the locked/unlocked status.
- Easy-to-install clip type. (Nut type also available. Uses CP-315 nut.)

仕様	● 材 質: 本体/ポリアセタール(POM) 止め金/ステンレス鋼板(SUS304)
	● 標準色:ブラック
	● 適用板厚:1.6mm・2.3mm

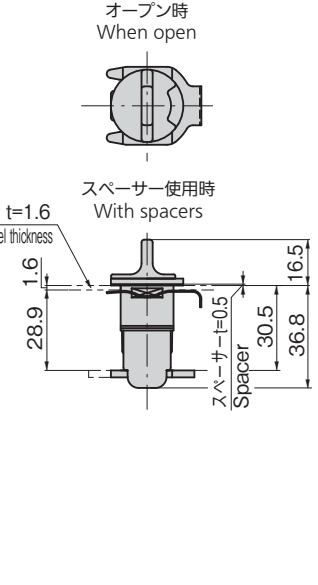
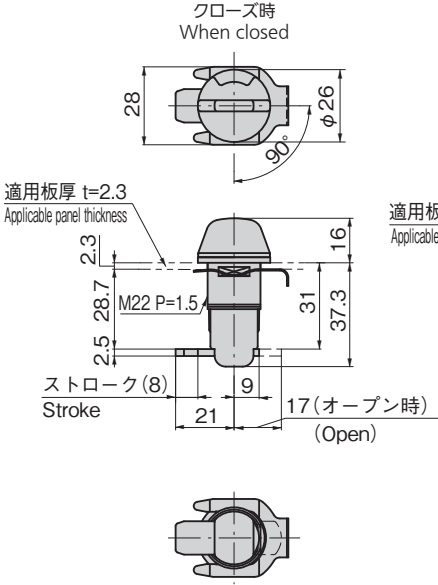
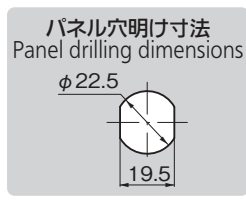
用途	● 通信機器・測定機器
納期	● 標準在庫品
備考	● パネル板厚が1.6mmの場合はスペーサーをご使用ください。 ● パネル板厚が2.3mmの場合はスペーサーなしでご使用ください。

Specifications	● Material: Main body: Polyacetal (POM) Stopper plate: Stainless steel plate (SUS304)
	● Standard color: Black
	● Applicable panel thickness: 1.6mm/2.3mm

Specific use	● Communications equipment, measuring equipment
	● Use spacers for panel thickness 1.6mm.
Remarks	● Do not use spacers for panel thickness 2.3mm.



CP-315-F



商品番号 Product No.	RoHS 10	操作方法 Operation	止め金 Stopper plate	製品質量(g) Mass	コード Code
CP-315-F	●	つまみ(表示付) Knob (with indication)	スライド Slide	20	23661

●: RoHS10指令対応品 ▲: RoHS10指令に対応可能です。

【CP-315-E】特徴 Feature

- 耐振動タイプ(レバーを倒すことにより施錠・解錠を保持)
- 折りたためる大きなレバーで操作も簡単です。
- 突起が少なくあらゆる筐体にジャストフィットするソフトデザイン

- Vibration-resistant type (the locking or unlocking is kept by putting down the lever)
- These are fold type so even the large lever is easy to operate.
- Soft-touch design these have few protrusions so these are suitable for all kinds of cases.

仕様	● 材 質: 本体/ABS樹脂 レバー/亜鉛合金(ZDC)
	● 表面仕上: レバー/クロムめっき(MZCr)
	● 適用板厚: CP-315-E/1.0~1.6mm CP-315-EN/0.8~7.5mm
用途	● 情報通信機器の小型制御盤
納期	● 標準品・・・納期お問合せください
備考	● 樹脂ナットの推奨締付けトルク: 3N・m

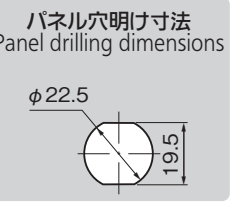
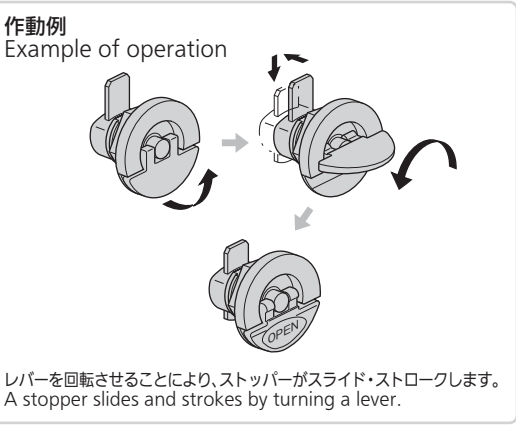
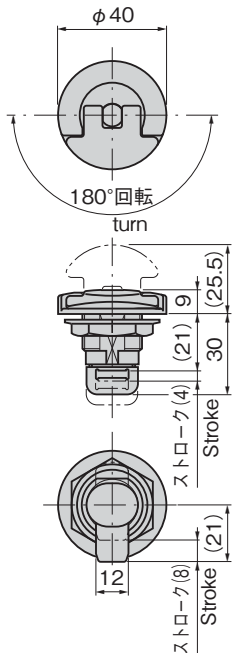
Specifications	● Material: Main body: ABS resin Lever: Zinc alloy (ZDC)
	● Finish: Lever: Zinc alloy (ZDC)
	● Applicable panel thickness: CP-315-E:1.0~1.6mm CP-315-EN:0.8~7.5mm

Specific use	● Small communication equipment
Remarks	● Recommended tightening torque for resin nut: 3N・m



CP-315-E

【CP-315-EN】



商品番号 Product No.	RoHS 10	備考 Remarks	操作方法 Operation	止め金 Stopper plate	製品質量(g) Mass	コード Code
CP-315-E	●	クリップ止め Clip-on tie	つまみ (表示付) Knob (with indication)	スライド Slide	49	23296
CP-315-EN	●	ナット止め Nut-on tie	ナット止め Nut-on tie	スライド Slide	51	22883

●: RoHS10指令対応品 ▲: RoHS10指令に対応可能です。

¥ 価格はタキゲンHPまたはページ番号の上部にある2次元コードよりご確認ください