

操作性をほとんど追求しました
Designed to be easily operated

PAT.



C-432-A

施錠忘れ防止！
Prevent forgotten locking!



解錠時
Unlocked



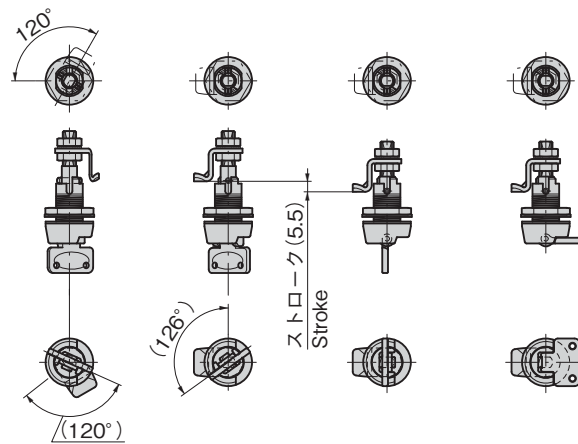
施錠時：施錠状態にならないとレバーが倒せない構造です。
Locking: Designed so that lever cannot be folded if unlocked.

特徴 Feature

- 締付け型のファスナーで筐体と扉をしっかりと固定することができます。
- 構造上完全に施錠状態になっていないと、レバーが倒れない構造となっているため、確実な施錠ができます。
- 止め金の位置が調整できます。
- 封印ができる構造です。
- Locking fastener, so locks door and case firmly.
- Since fastener construction prevents lever from being folded if not completely locked, ensures locking.
- Position of stopper plate can be adjusted.
- Construction allows sealing.

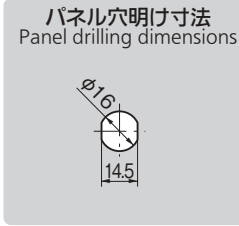
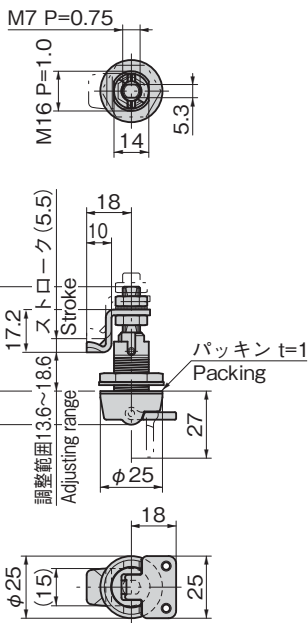
仕様	● 材質：亜鉛ダイカスト (ZDC) ● 表面仕上：アクリル焼付塗装 ● 最大適用板厚：8mm ● 防水規格：IPX5相当
用途	● 防水用通信機器扉・防水小型パネル
納期	● 標準品・・・納期お問合せください
備考	● 本品を永くご使用いただくために定期的に摺動部に潤滑剤の塗布をお願いします。
Specifications	● Material: Zinc die casting (ZDC) ● Finish: Acrylic baked ● Max. applicable panel thickness: 8mm ● Waterproof rating: IPX5 equivalent
Specific-use	● Waterproof doors for communications equipment, small waterproof panels
Remarks	● To prolong the life of the product, apply a regular coating of lubricant to the sliding parts.

作動詳細図
Operation diagram



1. つまみを120°回転すると、止め金が動きます。
1. Turn thumbturn 120° and stopper plate also moves.
2. さらに126°回転すると、止め金が5.5mmストロークします。
2. Turn another 126° and stopper plate moves by 5.5mm stroke.
3. つまみを倒します。
3. Fold the thumbturn.
4. 施錠状態
4. Locked

回転ストロークを126°と大きく設定しているため産業用部品にはない、なめらかな締込みを実現しています。
Large 126° turn stroke provides smooth locking not found in industrial parts.



商品番号 Product No.	RoHS 10	製品質量 (g) Mass	コード Code
C-432-A	●	77	24701

● : RoHS10指令対応品 ▲ : RoHS10指令に対応可能です。