

CP-316-A

プラスチック製



プラスチックビットロック

PLASTIC BIT LOCKS

ロータリーロック

ファスナー・ラッチ錠・キャッチ
錠前装置・周辺機器

ファスナー

ROTARY LOCKS

ロータリー
ロック

ラッチ錠

ドア

キャッチ

EV充電

サポート金具

フリーザー

周辺機器

特装車

金具

パイプ

関連金具

工業用

錠前

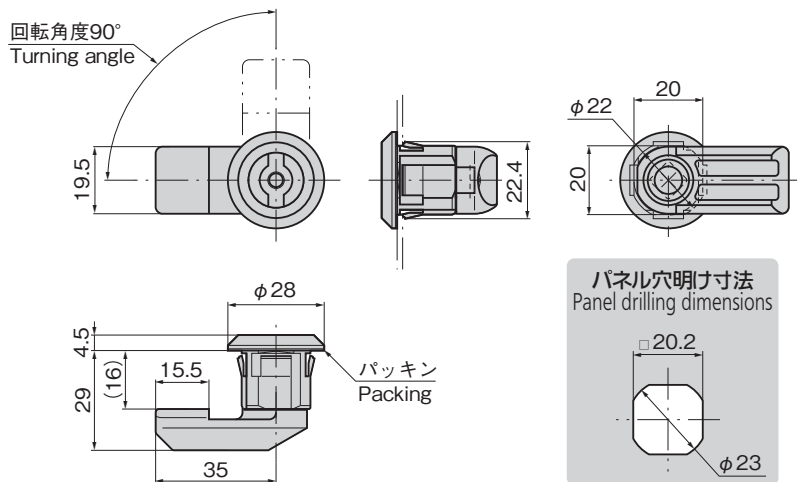
電磁波

対策

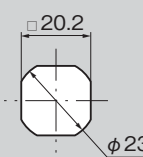
パッキン



CP-316-A



パネル穴明け寸法 Panel drilling dimensions



特徴 Feature

- 樹脂製で軽量です。
- 取付けはプッシュインタイプで簡単です。
- ハンドルはNo.0061-H・No.0062-Hハンドルをご使用ください。(旧CP-316専用ハンドルもご使用できます。)
- 左右兼用型
- Made from lightweight resin.
- Easy-to-install push-in type.
- Use 0061-H or 0062-H handles. (Old CP-316 handle can also be used.)
- For both left-hand and right-hand use.

仕様	● 材 質：ポリアミド (PA6/30G) ● 標準色：ブラック ● 適用板厚：1.5・1.6・※2.0mm (※2.0mmでの使用はパッキンを付けなくてください。)
用途	● 情報盤・配分電盤・制御盤・小型扉
納期	● 標準在庫品
備考	● No.0061-H・No.0062-Hハンドルは別売です。詳細は271ページをご参照ください。 ● 快適にご使用いただくために、随時、潤滑スプレーなどを注入し、動作を確認してください。
Specifications	● Material: Polyamide (PA6/30G) ● Standard color: Black ● Applicable panel thickness: 1.5/1.6/※2.0mm (※Use this lock for a door of 2mm thick without packing.)
Specific-use	● Information boards, distribution boards, control panels, small doors
Remarks	● 0061-H and 0062-H handles are sold separately. See page 271. ● For smooth operation, lubricate it by oil spray at certain intervals and check the operation.

商品番号 Product No.	RoHS 10	製品質量(g) Mass	コード Code
CP-316-A		19	23636

●: RoHS10指令対応品 ▲: RoHS10指令に対応可能です。