

C-1360
ステンレス製**C-360**
アルミニウム合金製ハッチロック
HATCH LOCKS

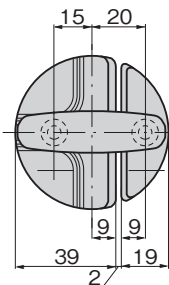
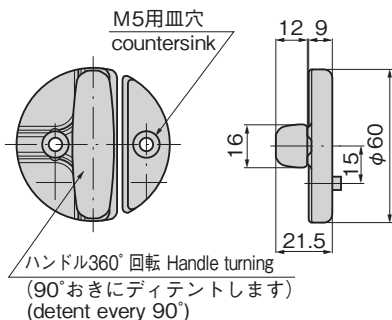
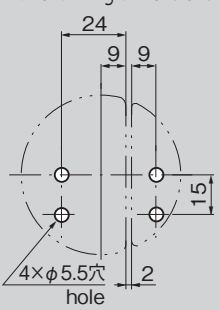
円を基調にしたソフトなデザイン Circular design gives a soft impression



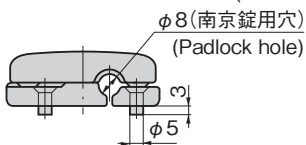
C-360-Ivory



C-1360

施錠時
When locking解錠時
When unlockingパネル穴明け寸法
Panel drilling dimensions

価格確認



特徴 Feature

- ステンレス製で耐食性に優れています。
- 施錠時に取付けビスが外部から見えない安全設計
- 南京錠が取付け可能です。
- 軽量で取付けが簡単です。

- Corrosion-resistant stainless steel is used.
- Safety design that the screws are concealed when locked.
- Padlock may be installed.
- Lightweight and simple installation.

[C-1360]

- | | |
|----|-----------------------|
| 仕様 | ● 材質：ステンレス鋼鋳物(SUS316) |
| | ● 表面仕上：鏡面バフ研磨 |

[C-360]

- | | |
|----|--------------------|
| 仕様 | ● 材質：アルミニウム合金(ADC) |
| | ● 表面仕上：アクリル系樹脂焼付塗装 |
| | ● 標準色：ブラック・アイボリー |

- | | |
|----|--------------|
| 用途 | ● 船舶・車両・鉄道車両 |
|----|--------------|

- | | |
|----|---------|
| 納期 | ● 標準在庫品 |
|----|---------|

[C-1360]

- | | |
|---------------------|---|
| Specifi-
cations | ● Material: Cast stainless steel (SUS316) |
| | ● Finish: Mirror surface buffing |

[C-360]

- | | |
|---------------------|-----------------------------------|
| Specifi-
cations | ● Material: Aluminum alloy (ADC) |
| | ● Finish: Acrylic resin baked |
| | ● Standard color: Black and ivory |

- | | |
|--------------|------------------------------------|
| Specific use | ● Ships, vehicles and railway cars |
|--------------|------------------------------------|

商品番号 Product No.	RoHS 10	製品質量(g) Mass	コード Code
C-1360	●	195	22338
C-360-Black	●	55	22641
C-360-Ivory	●	55	22184

- : RoHS10指令対応品
- ▲ : RoHS10指令に対応可能です。