

CP-317

プラスチック製



プラロック(レバータイプ)

PLASTIC LOCKS (LEVER TYPE)

フ
ア
ス
ナ
ー
・
ラ
ッ
チ
錠
・
キ
ャ
ッ
チ

フ
ア
ス
ナ
ー

ロータリー
ロック

ラッチ錠

ドア
キャッチ

EV充電
サポ
ット金
具

フリーザー
周辺機器

特装車
金具

パイプ
関連金具

工業用
錠前

電磁波
対策

パッキン

窓枠・
カードリダ
ー

ゴム脚・
グロメット

ビスナット
ワッシャー

ラッシング・
ベルト・パ
ワル

その他の
C製品

価格確認



TAKIGEN
総合 27-2

1067

特徴 Feature

- 小扉用に開発された軽量型ハンドル
- スムーズ操作とソフトデザインで多種多様のボックスにマッチ
- 樹脂製で悪条件でも錆びず美観を損ねません。
- 取付けはプッシュインタイプで簡単です。

- It's designed for small doors and lightweight.
- A smooth operation and soft-feeling design matches various boxes.
- It's made of rustproof plastic so good external appearance lasts longer.
- Easy-to-install push-in type.

仕様
● 材 質:
CP-317-1 / ポリブチレンテレフタレート (PBT-GF30)
CP-317-2 / ポリアミド (PA6)
● 標準色: ブラック
● 適用板厚: 1.0・1.6・2.0・2.3mm

用途
● 各種小扉・制御盤・点検口

納期
● 標準在庫品

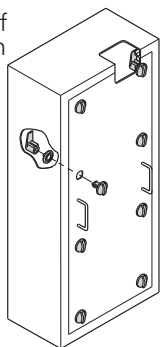
● 常温でご使用ください。

Specifi-
cations
● Material:
CP-317-1: Polybutylene terephthalate (PBT-GF30)
CP-317-2: Polyamide (PA6)
● Standard color: Black
● Applicable panel thickness: 1.0/1.6/2.0/2.3mm

Specifi-
cations
● Various small doors, control boards and inspection entrance

● Use it at normal temperatures

使用例 Example of application



CP-317-1



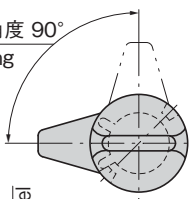
CP-317-2

[CP-317-1]

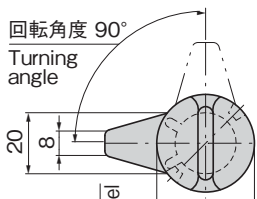
t = 1.0 / 2.0 の場合
When t = 1.0 / 2.0

t = 1.6 / 2.3 の場合
When t = 1.6 / 2.3

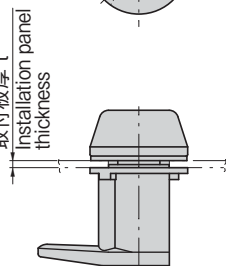
回転角度 90°
Turning angle



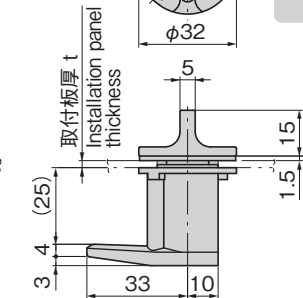
回転角度 90°
Turning angle



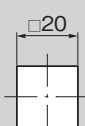
取付板厚 t
Installation panel thickness



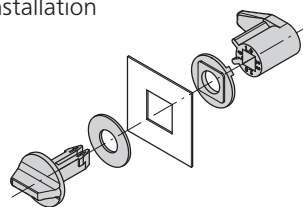
取付板厚 t
Installation panel thickness



パネル穴明け寸法 Panel drilling dimensions



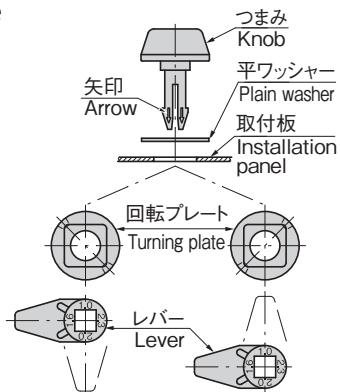
取付け例 Example of installation



CP-317-1 組立て手順 CP-317-1 Installation Procedure

- 手順1. つまみ先端の矢印と、レバー表面のパネル板厚表示を合わせてください。(下図はパネル板厚2mmの場合)
2. レバーの回転方向に合わせて回転プレート組み込んでください。
3. レバーに対する回転プレートとつまみの方向を決めた後、つまみを最後まで押し込んでください。

- Step1. Match the arrow on the end of the knob with the panel thickness indication on the front of the lever. (Example with panel thickness 2mm shown)
2. Install the turning plate matched to the turning direction of the lever.
3. After deciding the direction of the turning plate and knob with regard to the lever, press the knob in all the way.

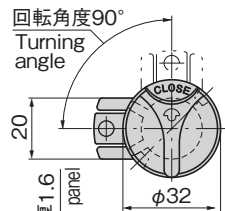


レバー左回転の場合 For left-turning lever

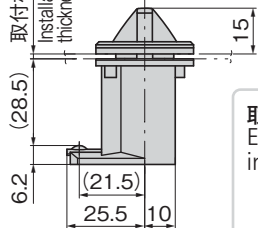
レバー右回転の場合 For right-turning lever

[CP-317-2]

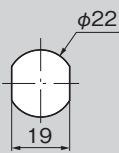
回転角度90°
Turning angle



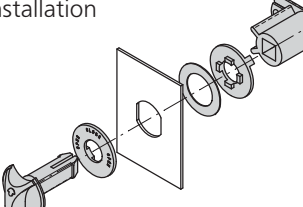
取付板厚1.6
Installation panel thickness



パネル穴明け寸法 Panel drilling dimensions



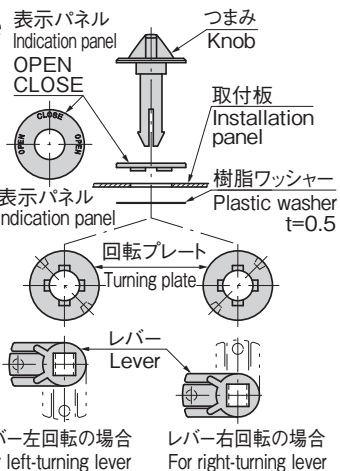
取付け例 Example of installation



CP-317-2 組立て手順 CP-317-2 Installation Procedure

- 手順1. 表示パネルの「CLOSE」とつまみの窓が上に来る状態で、取付板の表側からセットします。
2. レバーの回転方向に合わせて回転プレート組み込んでください。
3. 取付板の裏に樹脂ワッシャを入れ、方向を合わせたレバーと回転プレートをつまみの方へ最後まで押し込んでください。

- Step1. With both the knob window and "CLOSE" on the indication panel upward, place in installation panel from front.
2. Install the turning plate matched to the turning direction of the lever.
3. Insert the plastic washer in the installation panel from the rear, and with the lever and turning plate matched in direction, press them in toward the knob all the way.



レバー左回転の場合 For left-turning lever

レバー右回転の場合 For right-turning lever

商品番号 Product No.	RoHS 10	製品質量 (g) Mass	コード Code
CP-317-1	●	25	22739
CP-317-2	●	20	22638

●: RoHS10指令対応品 ▲: RoHS10指令に対応可能です。

● 価格はタキゲンHPまたはページ番号の上部にある2次元コードよりご確認ください