

C-1386

ステンレス製

ロータリーロック



締付掛金錠

LATCH LOCKS WITH FASTENERS



C-1386

特徴 Feature

- 止め金が回転後、施錠位置までストロークして締付けるため筐体に擦り傷をつけません。
- 止め金を装着したまま取付けられます。
- ステンレス製で耐食性に優れています。
- After rotation the stopper plate strokes to the locked position and fastens so that the case is not scratched.
- Can be installed with the stopper plate mounted.
- Corrosion-resistant, stainless steel construction.

仕様

- 材質：ステンレス鋳物(SUS304)
- 表面仕上：バレル研磨
- 最大適用板厚：3mm

用途

- 車両、船舶、その他で締付けを必要とする蓋

納期

- 標準在庫品

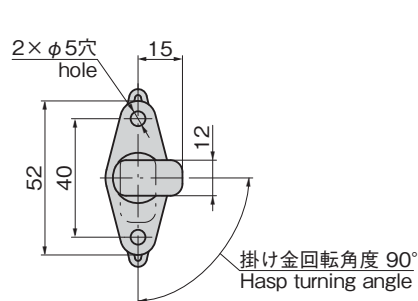
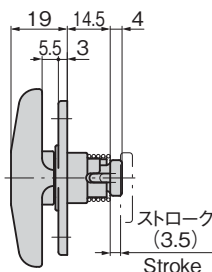
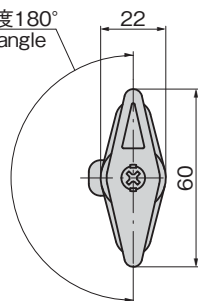
Specifications

- Material: Cast stainless steel (SUS304)
- Finish: Barrel polishing
- Max. applicable panel thickness: 3mm

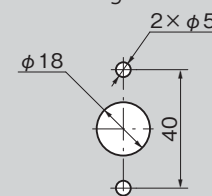
Specific use

- Vehicles, vessels, other lids requiring fastening

つまみ回転角度180°
Knob turning angle



パネル穴明け寸法 Panel drilling dimensions



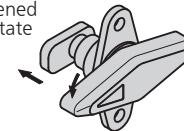
作動例

Example of operation

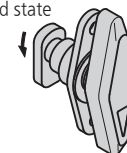
締込み&施錠状態
Tightened and locked state



締込み解除&施錠状態
Untightened locked state



解錠状態
Unlocked state



商品番号 Product No.	RoHS 10	製品質量(g) Mass	コード Code
C-1386		88	22923

● : RoHS10指令対応品

▲ : RoHS10指令に対応可能です。

ファスナー・ラッチ錠・キャッチ
締前装置・周辺機器

ファスナー

ロータリー
ロック
ラッチ錠
ドア
キャッチ

EV充電
サポート金具

フリーザー
周辺機器

特装車
金具

パイプ
関連金具

工業用
錠前

電磁波
対策

パッキン

窓枠・
カードリーダー

ゴム脚・
グロメット