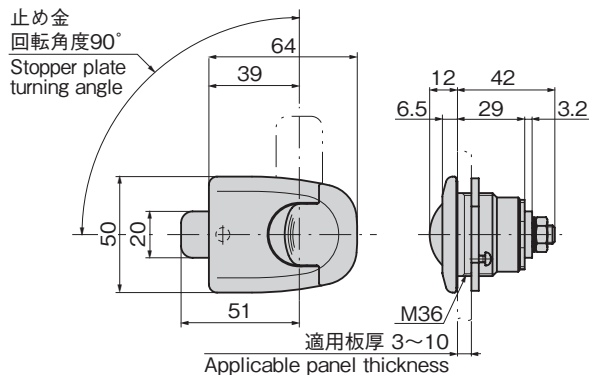
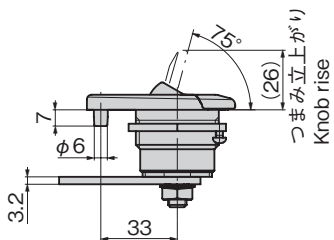
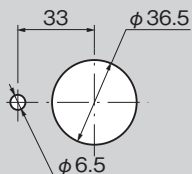




C-391-KA



パネル穴明け寸法 Panel drilling dimensions



特徴 Feature

- 施錠時は、つまみを収納できるため邪魔になりません。
- 施錠時は、止め金が固定される安全機構
- Knob stores out of way when door closed.
- Safety mechanism fixes stopper plate when closed.

仕様

- 材 質：亜鉛合金(ZDC)
- 表面仕上：梨地サチライトクロムめっき(MZCr)

用途

- 配電盤：点検扉・収納扉

納期

- 標準品・・・納期お問合せください

Specifi- cations

- Material: Zinc alloy (ZDC)
- Finish: Aventurine satellite chrome plating (MZCr)

Specific- use

- Applicable panel thickness: 3 to 10mm
- Distribution panels: inspection doors, storage doors

価格確認



商品番号 Product No.	RoHS 10	製品質量(g) Mass	コード Code
C-391-KA		275	814191

- : RoHS10指令対応品
- ▲ : RoHS10指令に対応可能です。

¥ 価格はタキゲンHPまたはページ番号の上部にある2次元コードよりご確認ください