

C-61-1

鉄製

特徴 Feature

- 右へ90°回すと締付け、左へ90°回すと開けられます。
- To tighten it turn 90° clockwise. To loosen it turn 90° counterclockwise.

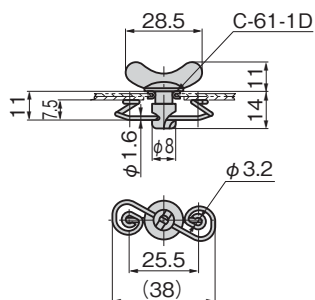
仕様	● 材 質： 本体／快削鋼鋼材 (SUM) つまみ (C-61-1Aのみ)／冷間圧延鋼板 (SPCC) スプリング／ピアノ線 (SWP-B) ● 表面仕上：本体／クロムめっき (MFCr) スプリング／クロムめっき (MFCr)
用途	● 付 属 品：E形止め輪 (C-61-1C)
納期	● 標準在庫品

Specifications	● Material: Main body: Free cutting steel (SUM) Knob (only C-61-1A): Cold rolled steel plate (SPCC) Spring: Piano wire (SWP-B) ● Finish: Main body: Chrome plating (MFCr) Spring: Chrome plating (MFCr)
Specific use	● Accessories: E-ring (C-61-1C) ● Small case doors and covers

[C-61-1A]



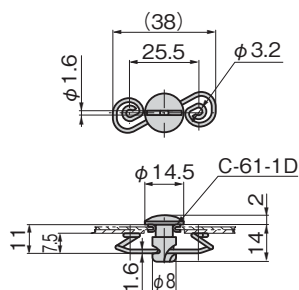
C-61-1A



[C-61-1B]



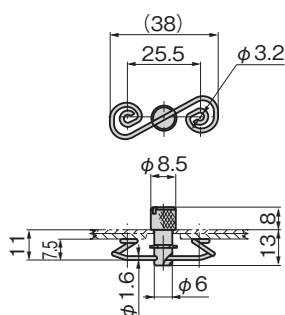
C-61-1B



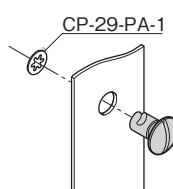
[C-61-1C]



C-61-1C

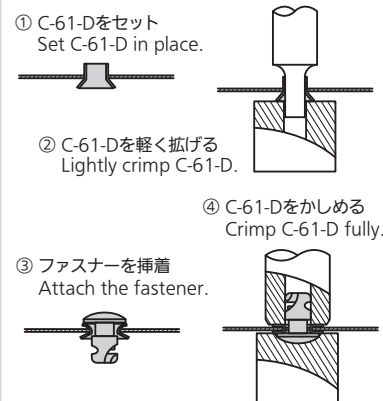


使用例
Example of application



抜止めにワッシャー CP-29-PA-1 (P.1410)、E形止め輪 B-1024-7 (P.760) のご使用もできます。
To prevent slippage, washer CP-29-PA-1 or E-shaped retaining ring B-1024-7 may be used.

取付け方法 Installation method



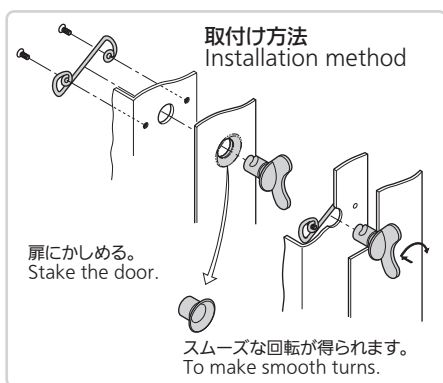
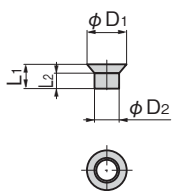
商品番号 Product No.	RoHS 10	製品質量 (g) Mass	コード Code
C-61-1A	●	7	20296
C-61-1B	●	5	20297
C-61-1C	●	11	20298

●: RoHS10指令対応品
▲: RoHS10指令に対応可能です。

[C-61-1D]



C-61-1D-1



特徴 Feature

- 回転をスムーズにします。
- To facilitate turning.

仕様	● 材 質：アルミニウム (A1080P)
用途	● C-61-1A・C-61-1B・C-61-1Cに使用できます。
納期	● 標準在庫品

Specifications	● Material: Aluminum (A1080P)
Specific use	● Can be used for C-61-1A/B/C

商品番号 Product No.	RoHS 10	L1	L2	D1	D2	製品質量 (g) Mass	コード Code
C-61-1D-1	●	9.5	6.3	15	9.7	1	20299
C-61-1D-2	●	8	4.8	12	9.2	0.8	21137

●: RoHS10指令対応品 ▲: RoHS10指令に対応可能です。

