

ねじを使わずに簡単取付け
Easy mounting without screws

参考動画

使用方法
Application
method

特徴 Feature

- ねじを使わずにパネルや厚みのある設置物も簡単に取付けることができます。
- 不要な部分はニッパーで簡単にカットできます。
- Install panels and thick fixtures easily without using screws.
- Excess portion can be cut off easily with nippers.

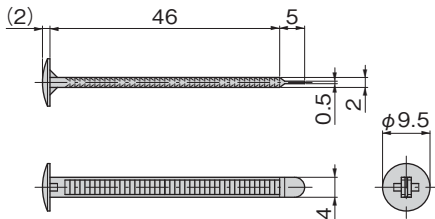
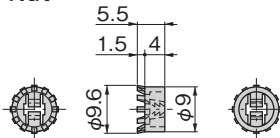
仕様 ● 材 質: ポリアミド (PA6)

用途 ● パネルの取付け

納期 ● 標準在庫品

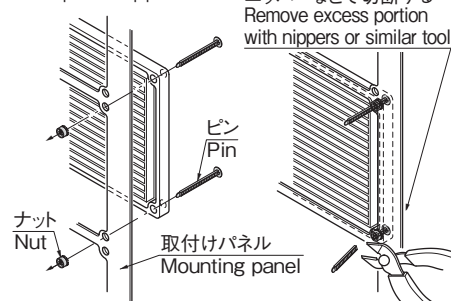
Specifications ● Material: Polyamide (PA6)

Specific use ● Panel installation

〔ピン〕
Pin〔ナット〕
Nut

使用例

Example of application



※一度取付けると、切断するまで取外しできません。
※ Once used for installation, cannot be removed without cutting.

商品番号 Product No.	RoHS 10	備考 Remarks	製品質量 (g) Mass	コード Code
CP-431	●	10個入り	0.6	24825

●: RoHS10指令対応品 ▲: RoHS10指令に対応可能です。

価格確認



¥ 価格はタキゲンHPまたはページ番号の上部にある2次元コードよりご確認ください