

C-1348

ステンレス製



コイルファスナー

COIL FASTENERS

ファスナー・ラッチ錠・キャッチ
錠前装置・周辺機器

FASTENERS
ファスナー
ロータリー
ロック
ラッチ錠
ドア
キャッチ
EV充電
サポート金具
フリーザー
周辺機器

特装車
金具
パイプ
関連金具
工業用
錠前
電磁波
対策
パッキン
窓枠・
カードリダー
ゴム脚・
グロメット



C-1348-A
(つまみ式)
(Knob type)



C-1348-B
(すり割式)
(Slitting type)

特徴 Feature

- ステンレス製で耐食性に優れています。
- コイルスプリングタイプで耐久性に優れています。
- 右へ90°回すと締付け、左へ90°回すと開けられます。

- Corrosion-resistant stainless steel is used.
- It's a coil spring type for durability.
- To be tightened by turning 90° clockwise and to be loosened by turning 90° counterclockwise.

仕様

- 表面仕上：光沢バレル研磨
- 適用板厚：3.0mm (扉パネルa+筐体パネルb)
- 締込み力：22.5N (a+b=0mm)～44.1N (a+b=3.0mm)

用途

- 小型筐体の扉や蓋

納期

- 標準在庫品

備考

- 扉側には付属のEリングで取付けてください。
- 永くご使用いただくために定期的に摺動部に高性能潤滑剤C-985 (1452ページ) を塗布してください。

Specifications

- Finish: Gloss barrel polishing
- Applicable panel thickness: 3.0mm (Door panel a + Case panel b)
- Tightening force: 22.5N (a+b=0mm) to 44.1N (a+b=3.0mm)

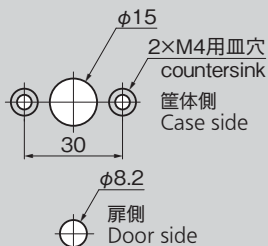
Specific use

- Small case doors and covers

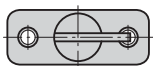
Remarks

- Attach the accessory E-ring to the door panel.
- Regular coating of high-performance lubricant C-985 (P.1452) to the sliding parts.

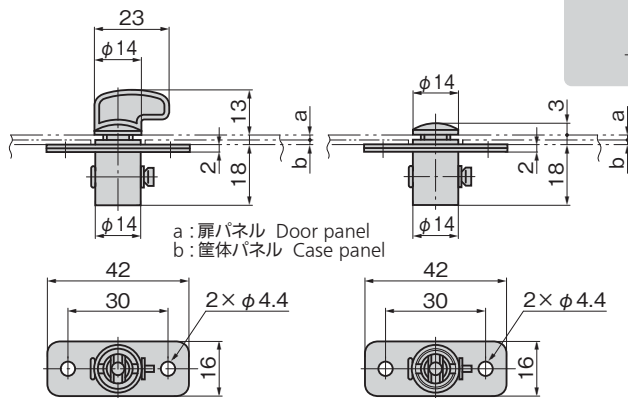
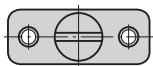
パネル穴明け寸法 Panel drilling dimensions



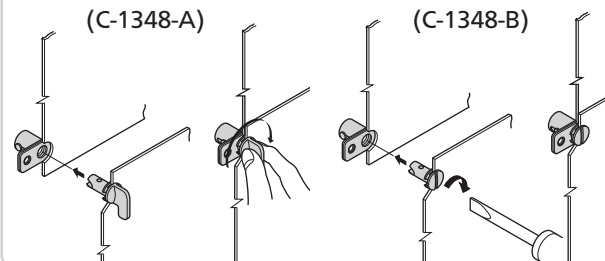
[C-1348-A]



[C-1348-B]



取付け方法 Installation method



商品番号 Product No.	RoHS 10	備考 Remarks	材質 Material	製品質量 (g) Mass	コード Code
C-1348-A	●	つまみ式 knob type	ステンレス鋼 (SUS304)	30	22246
C-1348-B	●	すり割式 slitting type	ステンレス steel	30	22247

●: RoHS10指令対応品 ▲: RoHS10指令に対応可能です。