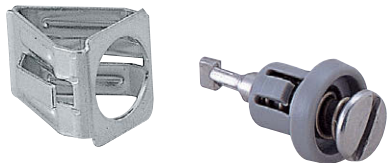


C-535N-2

ステンレス製

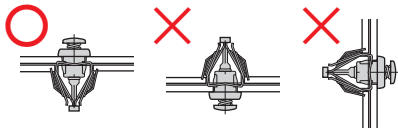
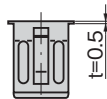
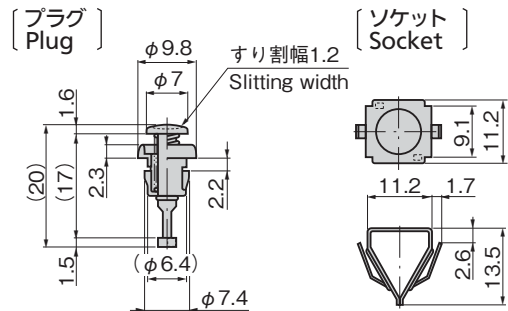
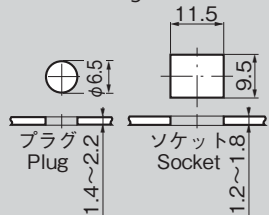
カムロックファスナー
CAM LOCKS FASTENERS

押込むだけのワンタッチロック



C-535N-2

取付け方法 Installation method

製品に取付け板などの重さがかかると破損の原因になります。
The weight of the installation plate on the product may result in damage.パネル穴明け寸法
Panel drilling dimensions

特徴 Feature

- 締結はピンを押込むだけで確実にロックされ、ピンの頭を回転させない限り解除されません。
- 市販のドライバーでピンの頭を左右どちらでも90°回すだけでロックは解除されます。
- プラグ本体と、ソケットはそれぞれワンタッチで取付きます。
- Can be locked firmly by pushing in the pin. Lock cannot be released unless the pin head is turned.
- Lock is released by turning the pin head 90° left or right with a screwdriver.
- Plug and socket can be attached one-touch Specifications.

仕様	● 材質： プラグ/ステンレス(SUS303)・ポリアセタール(POM) ソケット/ステンレス(SUS304)
用途	● 軽量の扉
納期	● 標準在庫品

Specifications	● Material: Plug: Stainless steel (SUS303)/Polyacetal (POM) Socket: Stainless steel (SUS304)
Specific use	● Standard color: Resin: Gray ● Lightweight doors

商品番号 Product No.	RoHS 10	製品質量(g) Mass	コード Code
C-535N-2	●	3	24965

- : RoHS 10指令対応品
- ▲ : RoHS 10指令に対応可能です。

価格確認

