

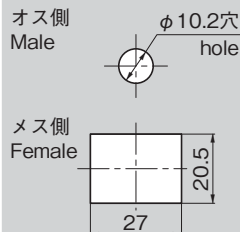
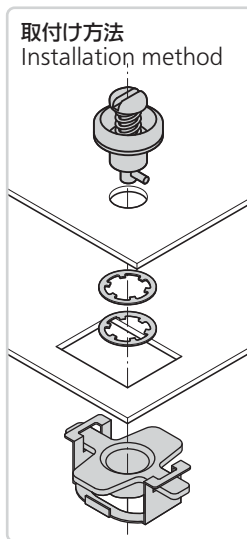


アジャスト付カムロックファスナー

ADJUSTABLE CAM LOCK FASTENERS



C-543

パネル穴明け寸法
Panel drilling dimensions取付け方法
Installation method

特徴 Feature

- 取付けが簡単です。
- 本体側のつまみ部はすり割り形状のためマイナスドライバやコインで開閉できます。
- 受け側がアジャストするため、本体側との芯ずれを吸収します。(位置合せが簡単です。)
- Easy to install.
- The knob on the main body has a screw slot and can be locked/unlocked with a straight slot screwdriver or coin.
- The receptacle adjusts to ensure alignment with the main body. (Easy to align)

仕様

- 材質: オス側/ステンレス(SUS304)
メス側/ステンレス(SUS304)
亜鉛合金(ZDC)
- 表面仕上: オス側/光沢バレル研磨
メス側/光沢バレル研磨
ステンレスコート塗装

動作

- パネル保持強度(1ヶ): 200N
- 付属品: 樹脂ワッシャー1枚, CS形止め輪2枚
- 右へ90°回転すると締付け、左へ90°回転すると開放します。

用途

- 小型筐体の扉や蓋

納期

- 標準在庫品

Specifications

- Material: Male: Stainless steel (SUS304)
Female: Stainless steel (SUS304)
Zinc alloy (ZDC)
- Finish: Male: Gloss barrel polishing
Female: Gloss barrel polishing
Stainless steel coating

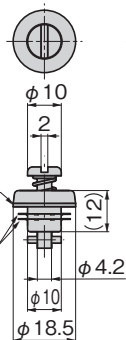
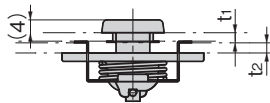
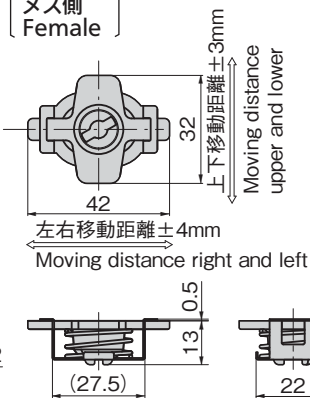
- Panel retaining strength (for one): 200N
- Accessories: one resin washer/
two CS-shaped retaining rings

Operation

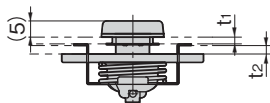
- Turn 90° to right to lock and 90° to left to open.

Specific use

- Doors and covers for small structures

〔オス側〕
〔Male〕〔メス側〕
〔Female〕

t₁+t₂=5~6mmの場合
樹脂ワッシャー0枚(取外し)



t₁+t₂=4~5mmの場合
樹脂ワッシャー1枚

※本製品は樹脂ワッシャーの取付け、取外しによりパネル厚の合計(t₁+t₂)が4~6mmまで、対応可能です。
※パネル厚t₁は3.2mm以下で設定してください。

商品番号 Product No.	RoHS 10	製品質量(g) Mass	コード Code
C-543	●	25	23453

● : RoHS10指令対応品

▲ : RoHS10指令に対応可能です。