

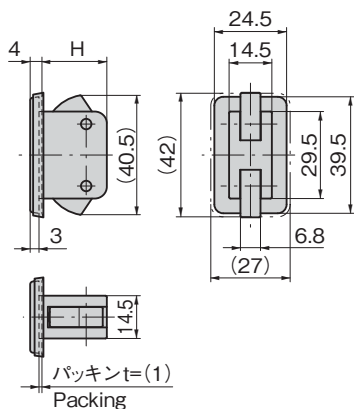


特徴 Feature

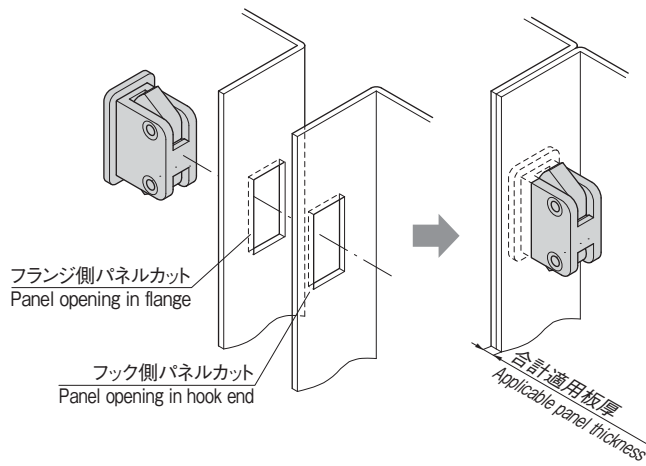
工具を使わずに「パチッと」取付け2枚のパネルをつなげます
No tools — fittings simply snap on to join two panels



C-582



取付け方法
Installation method



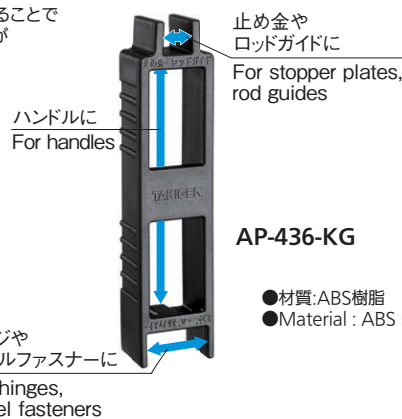
- 2枚のパネルを接合します。
 - ねじやナットを使わず、ワンタッチで取付けられます。
 - 取付けや組立て時間を大幅に短縮できます。
 - 作業者による、組立て品質のバラツキがありません。
 - 防水規格IPX5相当
- Join two panels.
 - One-touch installation, no screws or nuts
 - Install and assemble in much shorter time.
 - Ensure uniform workmanship.
 - IPX5-equivalent waterproofing.

仕様	● 材質: 本体/亜鉛合金 (ZDC) ● 表面仕上: 本体/焼付塗装 (黒色)
用途	● キュービクル・配電盤・制御盤
納期	● 標準品・・・納期お問合せください
備考	● 取付けの際はラッチが完全に開いていることを確認してください。開かない場合はパッキンがしっかりとまっているか確認してください。 ● 挟み込むフランジ側のパネルカットはピッチ調整もあるため、若干大きめ (31×16) 程度にするほうがピッチずれにも容易に対応可能です。 ● 同一面に2個以上配置する場合、位置決めガイドやM4程度のねじにてピッチずれを防ぐことをお奨めします。

Specifications	● Material: Zinc alloy (ZDC) ● Finish: Baked coating (black)
Specific-use	● Cubicles, power, distribution and control boards
Remarks	● When installing, check that the latches are completely opened. If they do not open, check that the seal is completely fitted. ● Allow pitch unevenness to be adjusted easily in the panel opening in the flange being fastened by making the opening somewhat larger (31 × 16). ● If making two or more openings in the same plane, a positioning guide and M4 screw are recommended for preventing uneven pitch.

パチッと金具 専用取外し工具
DEFASTENER FOR ONE-TOUCH FITTINGS

専用工具を使用することで簡単に取外すことができます。
Remove fittings easily using this special tool.



商品番号 Product No.	RoHS 10	コード Code
AP-436-KG-Black		04754

- : RoHS10指令対応品
- ▲: RoHS10指令に対応可能です。

商品番号 Product No.	RoHS 10	合計適用板厚 Applicable panel thickness	H	製品質量 (g) Mass	コード Code
C-582-1	●	2.5~5.5	22	74	24948
C-582-2	●	1.5~4.5	21	70	24913

●: RoHS10指令対応品 ▲: RoHS10指令に対応可能です。



配電盤・制御盤が溶接レスで組立てられます
Put together distribution and control panels with no welding



参考記事

活用方法を始め
開発秘話を掲載

組立て時間を大幅に短縮、誰でも簡単スピーディ。
人件費削減の「パチッと金具シリーズ」

特徴 Feature

- ねじやナットを使わず、ワンタッチで取付けられます。
- 取付けや組立て時間を大幅に短縮できます。
- 作業者による、品質のバラツキがありません。
- 防水規格IPX5相当
- One-touch installation, no screws or nuts.
- Install and assemble in much shorter time.
- Ensure uniform workmanship.
- Equivalent to IPX5 waterproof rating

仕様	● 材 質： 本体共通／亜鉛合金 (ZDC) AC-25-HK ガイドプレート／冷間圧延鋼板 (SPCC) ロッドガイド／ポリアミド (PA6) B-271 ヒンジピン／ステンレス鋼棒 (SUS304)
	● 表面仕上： 本体共通／焼付塗装 (黒色) AC-25-HK ガイドプレート／ 亜鉛めっきクロメート処理 (MFZn-C)

Specifi- cations	● Material: Body, in common: Zinc alloy (ZDC) AC-25-HK Guide plate: Cold rolled steel sheet (SPCC) Rod guide: Polyamide (PA6) B-271 Hinge pin: Stainless steel rod (SUS304)
	● Finish: Body, in common: Baked (black) AC-25-HK Guide plate: Zinc plating chromate (MFZn-C)

構成部品 Complete Parts

扉の開閉に
裏蝶番
Concealed hinges for
door opening/closing
【B-271】 728ページ



パネルをつなぐ
ファスナー
Fasteners for
joining panels
【C-582】 1054ページ



内部機器を
固定する
Fasten held
equipment
【C-582-K】
1055ページ



扉の施錠に
平面ハンドル
Flush Handles for
locking doors
【A-436】 167ページ

扉を密閉
ロッドガイド
Rod Guides for
door airtightness
【AC-25-HK】
663ページ



[メカニズム (断面図)] ばねの反力で固定します
[Mechanism (cross-section)] Spring Reaction Force – Holds Panels Fast

板を押さえるラッチが円形のため、回転軸を偏芯することで、1.6mm、2.0mm、2.3mmと微妙に異なる板厚を押え付けられる構造になっています。振動が加わるとばねの反力で締付けられ、塗膜やパッキンの厚みもある程度吸収でき、防水性を保ちます。

The latches that press on the panels are round with an eccentric turning axis, allowing them to firmly hold panels that somewhat differ in thickness such as 1.6mm, 2.0mm, and 2.3mm. The reaction force of the spring works to hold panels more tightly under vibration, accommodate thick coatings and gaskets to a certain degree, and uphold water resistance.

