

ターンファスナー

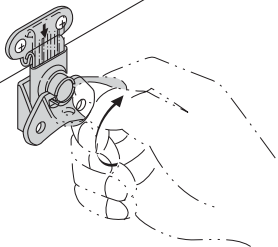
C-1238-4

ステンレス製

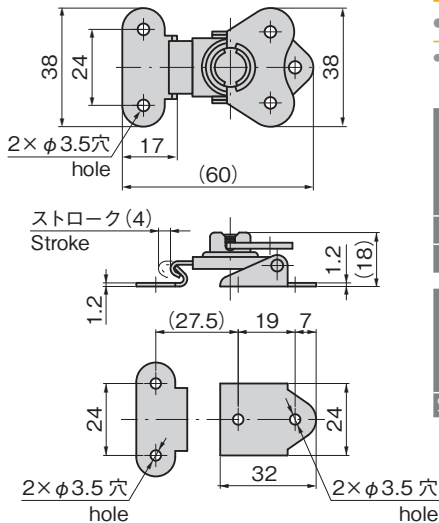


C-1238-4

操作例
Example of operation



つまみを回転させると十分に締付けられます。
Can be tightened fully by turning the knob.



※本図は締代0mmの場合です。
※Drawings show the tightening margin of 0mm.



回転ファスナー
TURNING FASTENERS

特徴 Feature

- つまみを回転させて締付けるため非常に強力です。
- It's very powerful because tightening is performed by turning the knob.

仕様

- 材質：冷間圧延ステンレス鋼板 (SUS304)
- 表面仕上：バレル研磨
- 引張荷重：196N

用途

- コンテナ・工作機械

納期

- 標準在庫品

Speci-
fications

- Material: Cold rolled stainless steel plate (SUS304)
- Finish: Barrel polishing
- Tensile load: 196N

Specific use

- Containers and machine tools

商品番号 Product No.	RoHS 10	製品質量(g) Mass	コード Code
C-1238-4	●	54	20954

- : RoHS10指令対応品
- ▲ : RoHS10指令に対応可能です。