

C-1227

ステンレス製

C-227

鉄製

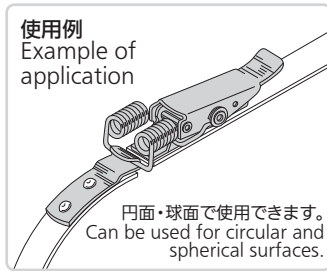
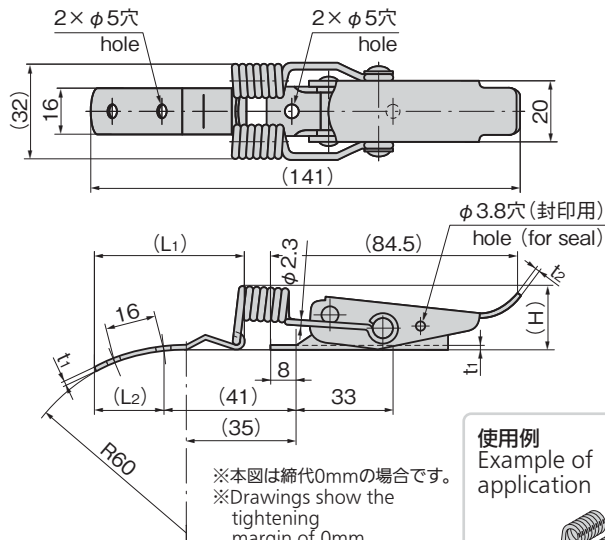


円筒用キャッチクリップ

CATCH CLIPS FOR CYLINDRICAL OBJECTS



C-1227



使用例
Example of application

円面・球面で使用できます。
Can be used for circular and spherical surfaces.

特徴 Feature

- 円面・球面で使用できます。
- ステンレス製で耐食性に優れています。(C-1227)
- Can be used for circular and spherical surfaces.
- Corrosion-resistant stainless steel is used. (C-1227)

[C-1227]

仕様	● 材質: 冷間圧延ステンレス鋼板 (SUS304) ● 表面仕上: パレル研磨 ● 引張荷重: 締り1mmで29N ● 製品質量: 78g
----	---

[C-227]

仕様	● 材質: 冷間圧延鋼板 (SPCC) ● 表面仕上: 亜鉛めっきクロメート処理 (MFZn-C)
用途	● 高圧ケーブルの結束バンド・特殊形状容器の蓋止め ● 円筒エアダクトの点検口
納期	● 標準在庫品

[C-1227]

Specifications	● Material: Cold rolled stainless steel plate (SUS304) ● Finish: Barrel polishing ● Tensile load (when the tightening margin is 1mm): 29N ● Mass: 78g
----------------	--

[C-227]

Specifications	● Material: Cold rolled steel plate (SPCC) ● Finish: Zinc plating chromate treatment (MFZn-C)
Specific-use	● High-voltage cable binding bands and cover stoppers for special shape container ● Cylindrical air duct inspection entrance

商品番号 Product No.	RoHS 10	(L1)	(L2)	(H)	t ₁	t ₂	コード Code
C-1227	●	47	23.5	22	1.5	1.5	20923
C-227	▲	50	23	20	1.6	2	21802

●: RoHS10指令対応品
▲: RoHS10指令に対応可能です。

ファスナー・ラッチ錠・キャッチ
錠前装置・周辺機器

FASTENERS
ファスナー
ロータリー
ロック

ラッチ錠

ドア
キャッチ
EV充電
サポート金具

フリーザー
周辺機器

特装車
金具

パイプ
関連金具

工業用
錠前

電磁波
対策