

C-1231-2-1Loop

ステンレス製



ループファスナー
LOOP FASTENERS



ファスナー・ラッチ錠・キャッチ
錠前装置・周辺機器

FASTENERS

ファスナー

ロータリー

ロック

ラッチ錠

ドア

キャッチ

EV充電

サポーター

フリーザー

周辺機器

特装車

金具

パイプ

関連金具

工業用

錠前

電磁波

対策

パッキン

窓枠・

カードリーダー

ゴム脚・

グロメット

ビス・ナット・

ワッシャー

ラッシング・

ベルト・パナール

その他の

C製品

特徴 Feature

- ステンレス製で耐食性に優れています。
- 円筒形専用のファスナーでワンタッチで結束が可能です。
- ループの取付け穴とファスナーのアジャスト機構で前後φ25mmのアジャストが可能です。
- ファスナーのロック機構で耐振性に優れています。
- Corrosion-resistant stainless steel is used.
- Can be bound one-touch with the exclusive fastener for cylindrical shapes.
- Thanks to the loop installing hole and the fastener adjustment mechanism, the range 25mm front or rear can be adjusted.
- The fastener lock mechanism is vibration-resistant.

仕様 ● 材質：冷間圧延ステンレス鋼板 (SUS304)

● 表面仕上：バレル研磨

用途 ● 円筒形の結束

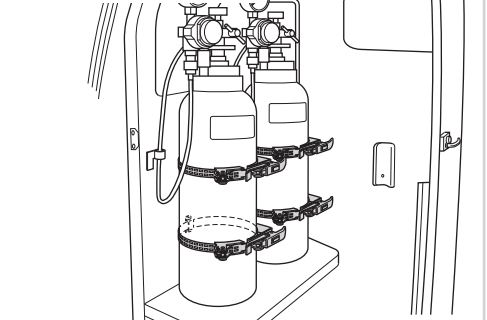
納期 ● 標準在庫品

Specifications ● Material: Cold rolled stainless steel plate (SUS304)

● Finish: Barrel polishing

Specific use ● Binding of cylindrical things

使用例 Example of application



救急・車内酸素ボンベの結束など
Example of binding oxygen cylinders on the ambulance car

使用例 Example of application

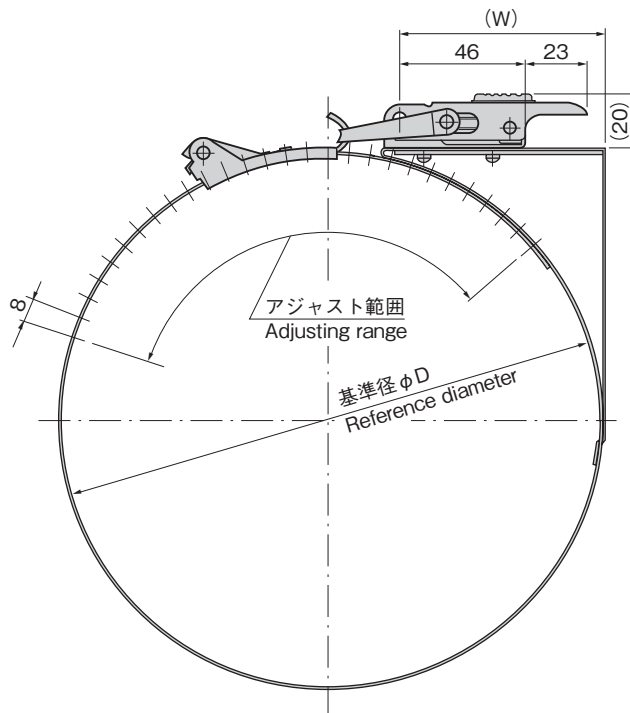
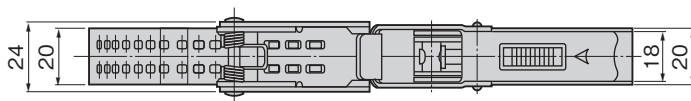


ドライバーで締代の調節(10mm)ができます。
The fastening range (10mm) can be adjusted with a screwdriver.



C-1231-2-1Loop200

C-1231-2-1Loop150



商品番号 Product No.	RoHS 10	D	(W)	結束範囲 Binding range	製品質量(g) Mass	コード Code
C-1231-2-1Loop150	●	150	55	φ125~175	184	22855
C-1231-2-1Loop200	●	200	75	φ175~225	210	22856

●: RoHS10指令対応品 ▲: RoHS10指令に対応可能です。

各種クランプのご案内 Information about clamp products

■ステンレス製 Stainless steel



■チタン製 Titanium
C-2917
1048ページpage

C-2917-50

¥ 価格はタキゲンHPまたはページ番号の上部にある2次元コードよりご確認ください

価格確認



TAKIGEN
総合 27-2

1047