

# C-1366-A

ステンレス製



## コーナーキャッチ CORNER CATCH CLIPS

カードホルダー

ゴム脚・  
グロメット

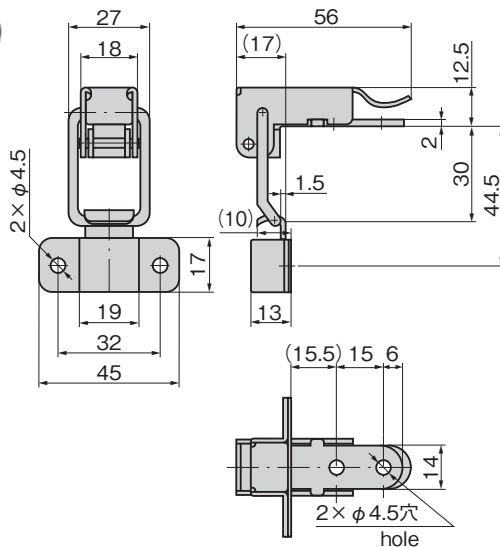
ビス・ナット・  
ワッシャー

ラッシング・  
ベルト・パワール

その他の  
C製品



C-1366-A



### 特徴 Feature

- 受金の中にスプリングが内蔵されています。
- 筐体のコーナーに取付ができます。
- ステンレス製で耐食性に優れています。
- A spring is built in the catch.
- Can be installed on the corners of a case.
- Corrosion-resistant stainless steel is used.

### 仕様

● 材 質: 冷間圧延ステンレス鋼板 (SUS304)

● 表面仕上: 光沢バレル研磨

### 用途

● 屋外用配分電盤・車両・船舶・工作機械

### 納期

● 標準在庫品

### Specifi- cations

● Material: Cold rolled stainless steel plate (SUS304)

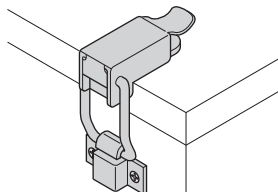
● Finish: Gloss barrel polishing

### Specific- use

● Outdoor power/ distribution boards, vehicles, ships and construction equipment

### 使用例

Example of application



※本図は締代0mmの場合です。

※Drawings show the tightening margin of 0mm.

締代(mm)	引張荷重(N)
1	19
2	43

商品番号 Product No.	RoHS 10	製品質量(g) Mass	コード Code
C-1366-A	●	72	22301

●: RoHS10指令対応品

▲: RoHS10指令に対応可能です。

価格確認



¥ 価格はタキゲンHPまたはページ番号の上部にある2次元コードよりご確認ください

TAKIGEN  
総合 27-2

1045