

特徴 Feature

- 大型堅牢構造で重量扉の締付けに最適です。
- 筐体のコーナーに取付けができます。
- ステンレス製で耐食性に優れています。(C-1367)
- It's large-sized and durable and suitable to tighten heavy doors.
- Can be installed on the corners of a case.
- Corrosion-resistant stainless steel is used.(C-1367)

[C-1367]

- 仕様
- 材質：冷間圧延ステンレス鋼板 (SUS304)
 - 表面仕上：バレル研磨

[C-367]

- 仕様
- 材質：冷間圧延鋼板 (SPCC)
 - 表面仕上：亜鉛めっきクロメート処理 (MFZn-C)

- 用途
- プラント・コンテナ

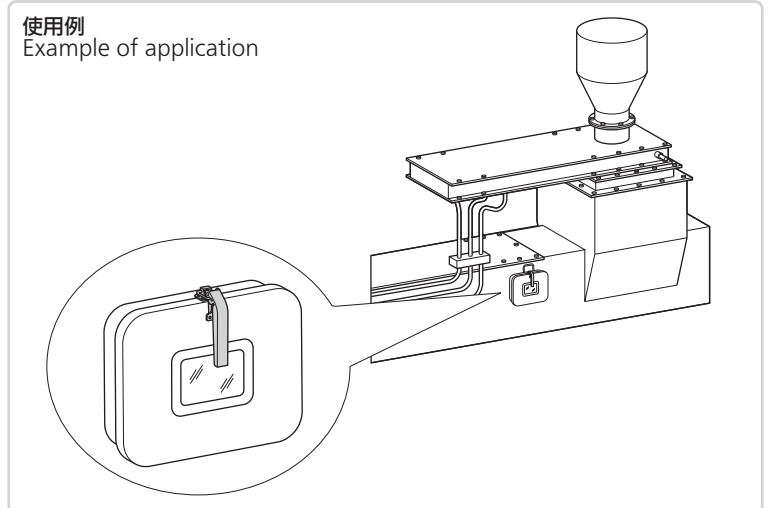
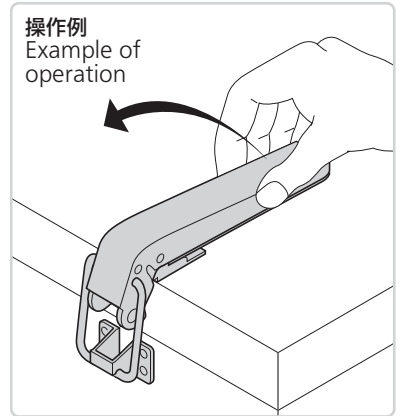
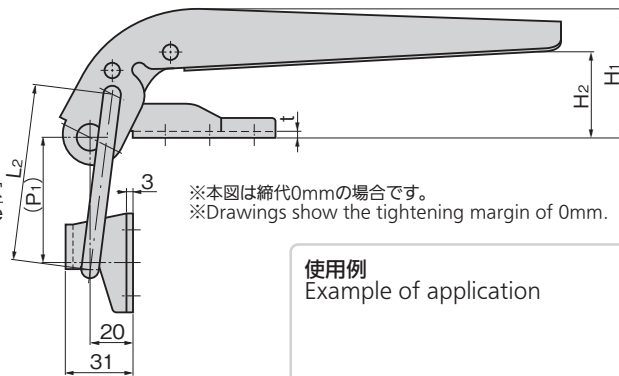
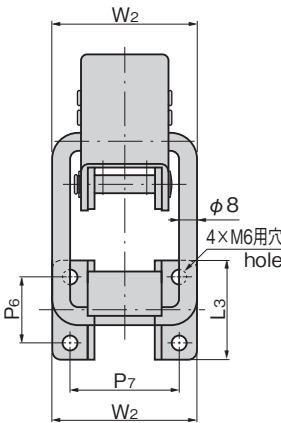
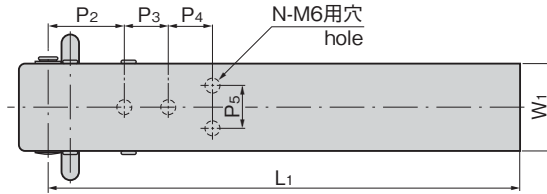
- 納期
- 標準在庫品

[C-1367]

- Specifications
- Material: Cold rolled stainless steel plate (SUS304)
 - Finish: Barrel polishing.

[C-367]

- Specifications
- Material: Cold rolled steel plate (SPCC)
 - Finish: Zinc plating chromate treatment (MFZn-C)
- Specific use
- Plants and containers



商品番号 Product No.	RoHS 10	備考 Remarks	L1	L2	L3	W1	W2	H1	H2	t	(P1)	P2	P3	P4	P5	P6	P7	N	製品質量(g) Mass	コード Code
C-1367-B-1	●		215	80	45	40	66	60	40	3	57.5	35	20	20	20	30	50	4	856	22282
C-1367-B-2	●	SUS	165	80	45	40	66	54	36.5	2.5	57.5	35	30	/	20	30	50	3	628	22283
C-1367-B-3	●		115	62	35	30	55	45.5	31	2	34.5	30	20	/	20	40	2	350	22284	
C-367-B-1			215	80	45	40	66	60	40	3	57.5	35	20	20	20	30	50	4	856	22276
C-367-B-2		SPCC	165	80	45	40	66	54	36.5	2.5	57.5	35	30	/	20	30	50	3	628	22277
C-367-B-3			115	62	35	30	55	45.5	31	2	34.5	30	20	/	20	40	2	350	22278	

●: RoHS10指令対応品 ▲: RoHS10指令に対応可能です。

価格確認

