

C-1327

ステンレス製



ウェーブラッチ

WAVE LATCHES

ワッシャー
ラッシング・
ペルト・パワール
その他の
C製品



C-1327-3

南京錠で施錠ができます。
Can be locked with a padlock.

特徴 Feature

- ワンタッチで施錠します。
- 施錠時に取付けビスが外部から見えない安全設計
- 南京錠で施錠ができます。
- One-touch close
- Safety design that the installation screws are concealed when locked.
- Can be locked with a padlock.

仕様

- 材 質：ステンレス鋼板(SUS316)
- 表面仕上：光沢バレル研磨

用途

- 船舶・工作機械・計測機器

納期

- 標準在庫品

備考

- 南京錠C-555は1324ページをご参照ください。

Specifi-

- Material: Stainless steel (SUS316)

cations

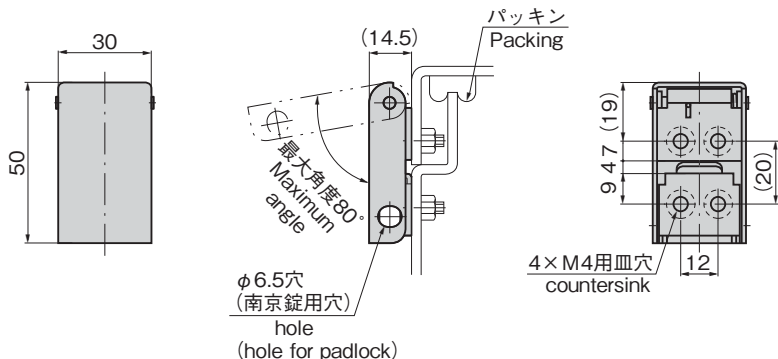
- Finish: Barrel polishing

Specific-

- Ships, machine tools and measurement instruments.

Remarks

- For padlock C-555, see page 1324.



※本図は縮代0mmの場合です。
※Diagram show the tightening margin of 0mm.

商品番号 Product No.	RoHS 10	製品質量(g) Mass	コード Code
C-1327-3	●	56.4	21814

●: RoHS10指令対応品 ▲: RoHS10指令に対応可能です。

¥ 価格はタキゲンHPまたはページ番号の上部にある2次元コードよりご確認ください

価格確認



TAKIGEN
総合 27-2
1041