

# C-1017

ステンレス製

ファスナー



# ワンタッチファスナー

ONE-TOUCH FASTENERS

ファスナー・ラッチ錠・キャッチ  
錠前装置・周辺機器

FASTENERS

ファスナー

ロータリー  
ロック

ラッチ錠

ドア  
キャッチ

EV充電  
サポート金具

フリーザー  
周辺機器

特装车  
金具

パイプ  
関連金具

工業用  
錠前

電磁波  
対策

パッキン

窓枠・  
カードホルダー

ゴム脚・  
グロメット

ビスネット



C-1017-A

C-1017-B

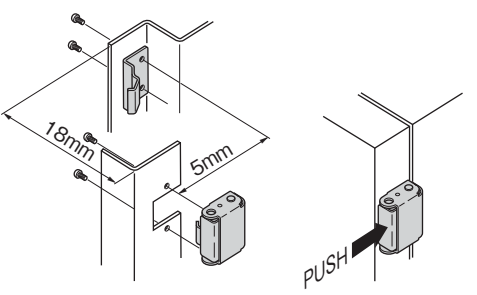
## 特徴 Feature

- 蓋を閉めるだけのワンタッチキャッチ
- 施錠時に取付けビスが外部から見えない安全設計
- 南京錠で施錠ができます。(C-555-20L/S 1324ページ)
- It can be fastened one-touch by closing the cap.
- Safety design; the fixing screw cannot be seen from the outside when locking.
- It can be locked with a padlock. (See page 1324.)

仕様	● 材 質：ステンレス鋼板(SUS304) ● 表面仕上：光沢バレル研磨
用途	● 小型配電盤・小型分電盤・制御盤
納期	● 標準在庫品

Specifications	● Material: Stainless steel plate (SUS304) ● Finish: Gloss barrel polishing
Specific-use	● Small-sized distribution boards, panel boards and control boards etc.

## 取付け方法 Installation method [C-1017-B]

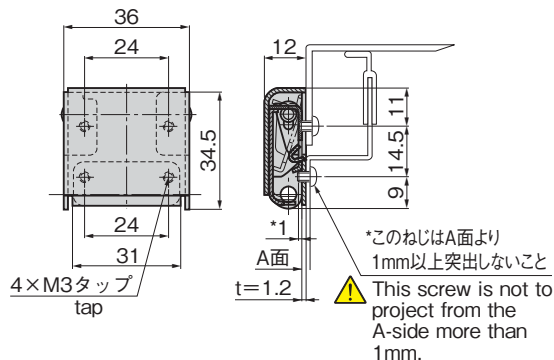


押すことにより解錠。  
Push to release.

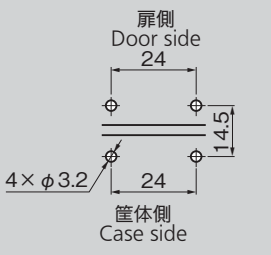
商品番号 Product No.	RoHS 10	製品質量(g) Mass	コード Code
C-1017-A	●	40	22820
C-1017-B	●	40	22821

- : RoHS10指令対応品
- ▲ : RoHS10指令に対応可能です。

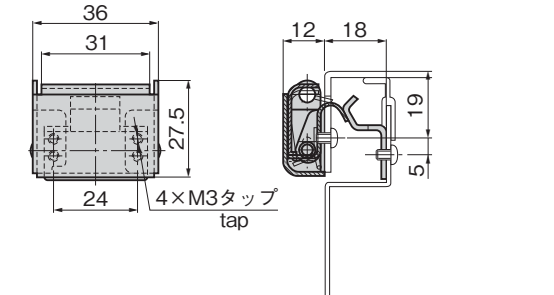
## [C-1017-A]



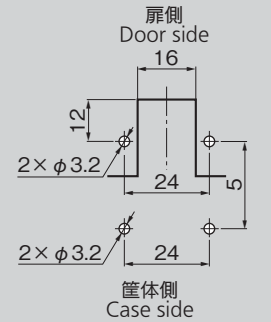
## パネル穴明け寸法 Panel drilling dimensions



## [C-1017-B]



## パネル穴明け寸法 Panel drilling dimensions



※本図は締り0mmの場合です。  
※Diagram show the tightening margin of 0mm.