

C-1510

ステンレス製

ファスナー



跳ね上げ式パチン錠

FLIP-UP CATCH CLIPS

C

ファスナー・ラッチ錠・キャッチ錠前装置・周辺機器

FASTENERS

ファスナー

ロータリーロック

ラッチ錠

ドアキャッチ

EV充電サポート錠

フリーザー周辺機器

特装車金具

パイプ関連金具

工業用錠前

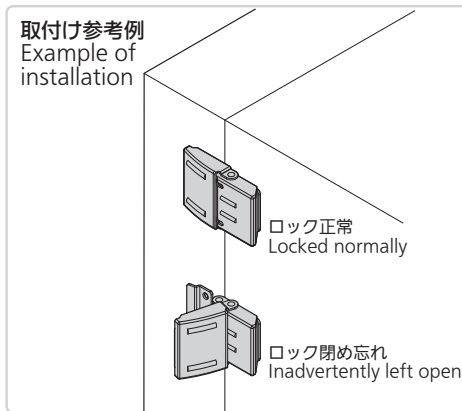
電磁波対策

PAT.



C-1510

取付け参考例
Example of installation



特徴 Feature

- 板ばねの作用により、ロック・ロック解除の操作時にクリック感があります。
- スプリングの作用により、本体掛金部が受座にかかっていないと跳ね上がります。**(目視による閉め忘れ防止機能)**
- A leaf spring is used to produce locking and unlocking with a clicking action.
- The action of the spring causes the clip to flip up when it does not engage the catch **(visual aid to prevent the clip from inadvertently being left open)**.

仕様

- 材質: ステンレス鋼板 (SUS304)
- 表面仕上: バレル研磨

用途

- 小型分電盤・計測機器

納期

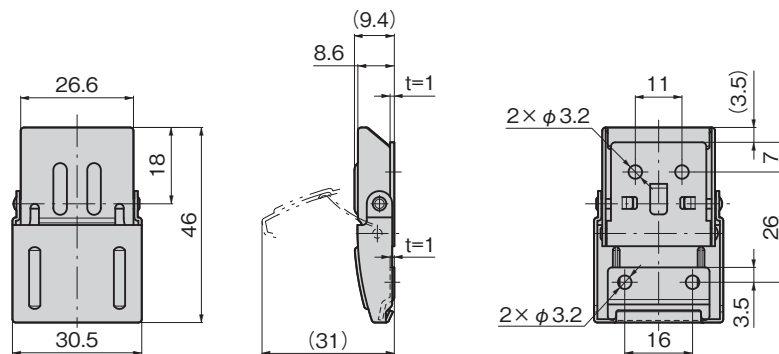
- 標準在庫品

Specifications

- Material: Stainless steel plate (SUS304)
- Finish: Barrel polishing

Specific use

- Small distribution panels, measuring equipment



商品番号 Product No.	RoHS 10	製品質量 (g) Mass	コード Code
C-1510	●	22.5	24348

- : RoHS10指令対応品
- ▲: RoHS10指令に対応可能です。