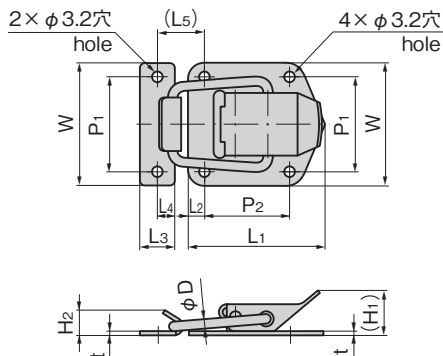




C-1021-1



C-21-2



※本図は締代0mmの場合です。
※Drawings show the tightening margin of 0mm.

特徴 Feature

- ステンレス製で耐食性に優れています。(C-1021)
 - クロムめっきを施しており、装飾性に優れています。(C-21)
 - レバーを受けより外した時、板ばねにより保持されます。
- Stainless, corrosion-resistant. (C-1021)
 - Chrome-plated for attractive appearance. (C-21)
 - After releasing the lever from the catch, it is held in place by a leaf spring.

[C-1021]

- 仕様
- 材質: 冷間圧延ステンレス鋼板 (SUS304)
 - 表面仕上: 光沢バレル研磨

[C-21]

- 仕様
- 材質: 黄銅板 (C2801P)
 - 表面仕上: クロムめっき (MBCr)

- 用途
- 計測機器

- 納期
- 標準在庫品

- 備考
- 取付けには小型丸リベットをご使用ください。
C-1021-1, C-21-1: φ3, C-1021-2, C-21-2: φ2.5

[C-1021]

- Specifications
- Material: Cold rolled stainless steel sheet (SUS304)
 - Finish: Gloss barrel polishing

[C-21]

- Specifications
- Material: Brass plate (C2801P)
 - Finish: Chrome plating (MBCr)

- Specific use
- Measurement equipment

- Remarks
- Use round rivets for installation.
C-1021-1, C-21-1: φ3, C-1021-2, C-21-2: φ2.5

商品番号 Product No.	RoHS 10	L1	L2	L3	L4	(L5)	W	(H1)	H2	t	P1	P2	D	製品質量(g) Mass	コード Code
C-1021-1	●	40	5	11	5.5	14	37	12.5	7.5	1.2	29	25	3	27	24979
C-1021-2	●	30	3	8	4	10	30	9.5	5.5	0.8	24	20	2.5	14	24980
C-21-1	●	40	5	11	5.5	14	37	12.5	7.5	1.2	29	25	3	30	20037
C-21-2	●	30	3	8	4	10	30	9.5	5.5	0.8	24	20	2.5	15	20038

●: RoHS10指令対応品 ▲: RoHS10指令に対応可能です。

価格確認

