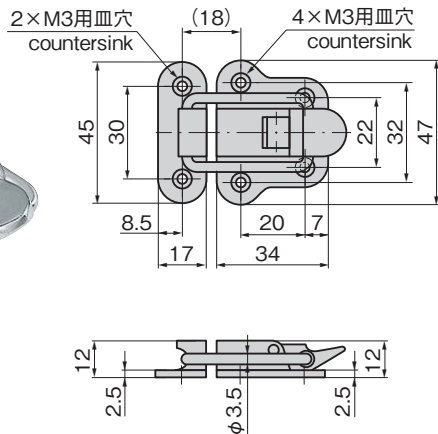




C-20



※本図は締代0mmの場合です。

※Drawings show the tightening margin of 0mm.



ダルマパチン錠
SNAP FASTENERS

特徴 Feature

- 落ち着いたデザインで、高価なものにも最適です。
- Design is a cool-feeling and suitable for expensive objects.

仕様

- 材質：亜鉛合金 (ZDC)
- 表面仕上：クロムめっき (MZCr)
- 引張荷重：147N

用途

- 計測機器・工作機械

納期

- 標準在庫品

Specifi- cations

- Material: Zinc alloy (ZDC)
- Finish: Chrome plating (MZCr)
- Tensile load: 147N

Specific use

- Measuring equipment and machine tools

商品番号 Product No.	RoHS 10	製品質量 (g) Mass	コード Code
C-20	●	64	20036

● : RoHS10指令対応品

▲ : RoHS10指令に対応可能です。