

C-1152

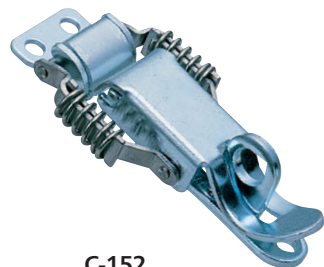
ステンレス製

C-152

鉄製

鍵穴付キャッチクリップ
CATCH CLIPS WITH KEYHOLES

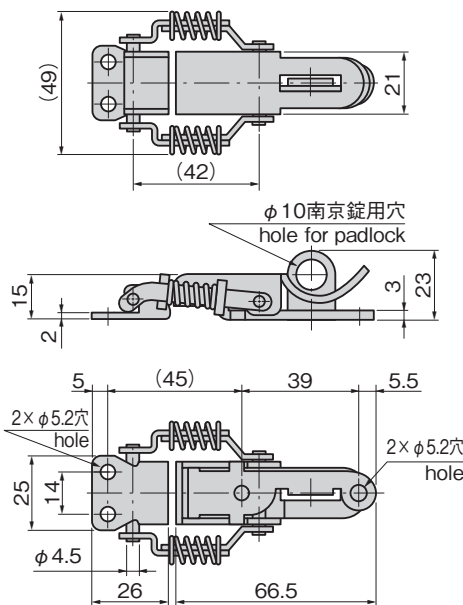
C-1152



C-152

特徴 Feature

- 南京錠で施錠ができます。
- ステンレス製で耐食性に優れています。(C-1152)
- アーム部はステンレスを使用しており、錆びにくく、締付け強度が優れています。(C-152)
- Can be locked with a padlock.
- Corrosion-resistant stainless steel is used. (C-1152)
- Arm uses stainless steel so it's rustproof and tightening strength is great. (C-152)



※本図は締代0mmの場合です。
※Drawings show the tightening margin of 0mm.

商品番号 Product No.	RoHS 10	製品質量(g) Mass	コード Code
C-1152	●	90	21290
C-152	●	90	20450

●: RoHS10指令対応品
▲: RoHS10指令に対応可能です。

[C-1152]

仕様

- 材質: ステンレス鋼板 (SUS304)
- 表面仕上: 光沢バレル研磨
- 引張荷重: 締代1mmで120N

[C-152]

仕様

- 材質:
本体・受け/冷間圧延鋼板 (SPCC)
アーム/冷間圧延ステンレス鋼板 (SUS304)
- 表面仕上:
本体・受け/亜鉛めっきクロメート処理 (MFZn-C)
- 引張荷重: 締代1mmで120N

用途

- 中型筐体の蓋止め・計測機器・工作機械・農業機械・分電盤・船舶

納期

- 標準在庫品

備考

- クロムめっき (MFCr) も製作します。製作数などをご相談ください。
- 南京錠 C-555 は 1324 ページ をご参照ください。

[C-1152]

Specifications

- Material: Stainless steel plate (SUS304)
- Finish: Gloss barrel polishing
- Tensile load (when the tightening margin is 1mm): 120N

[C-152]

Specifications

- Material:
Main body and catch: Cold rolled steel plate (SPCC)
Arm: Cold rolled stainless steel plate (SUS304)
- Finish: Main body and catch:
Zinc plating chromate treatment (MFZn-C)
- Tensile load (when the tightening margin is 1mm): 120N

Specific-use

- Cover stoppers for middle-sized cases, measuring equipment, machine tools, farm equipment, distribution boards and ships

Remarks

- For padlock C-555, see page 1324.