

C-1244

ステンレス製



スプリングキャッチ SPRING CATCHES

ラジック・
ベルト・ワッフル

その他の
C製品

特徴 Feature

- スプリング内蔵
- ステンレス製で耐食性に優れています。
- Spring is built in.
- Corrosion-resistant stainless steel is used.

- | | |
|----|---|
| 仕様 | ● 材質：冷間圧延ステンレス鋼板(SUS304)
● 表面仕上：平行研磨 |
| 用途 | ● ステンレスボックス・環境機器・船舶 |
| 納期 | ● 標準在庫品 |
| 備考 | ● 従来のC-1244はC-1244-3に変わりました。 |

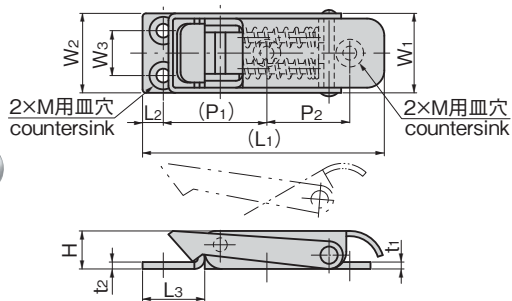
- | | |
|----------------|---|
| Specifications | ● Material: Cold rolled stainless steel plate(SUS304)
● Finish: Barrel polishing |
| Specific use | ● Stainless boxes, environment equipment and ships |
| Remarks | ● Previous C-1244 has changed to C-1244-3. |



C-1244-1



C-1244-3



※本図は締代0mmの場合です。
※Drawings show the tightening margin of 0mm.

商品番号 Product No.	RoHS 10	(L1)	L2	L3	W1	W2	W3	H	t1	t2	(P1)	P2	M	参考引張荷重 N Tensile load				製品質量(g) Mass	コード Code
														締代(mm) Tightening margin					
														1	2	3	4		
C-1244-1	●	70	6	18	23	23	13	11	2	2	30	24	M4	44	59	74	88	54	21209
C-1244-2	●	52	4.5	14	18.5	18	11	8.5	1.5	1.5	23.5	17.5	M3	34	54	69	/	25	21210
C-1244-3	●	34	3.5	9.5	13	13.5	8	6	0.9	1	15	11.5	M2.5	34	49	/	/	6	20961

※締代は表記の範囲内で、ご使用ください。 ※Use tightening margins within the ranges given.

●: RoHS10指令対応品 ▲: RoHS10指令に対応可能です。

¥ 価格はタキゲンHPまたはページ番号の上部にある2次元コードよりご確認ください

価格確認



TAKIGEN
総合 27-2

1031