

C-1077

ステンレス製

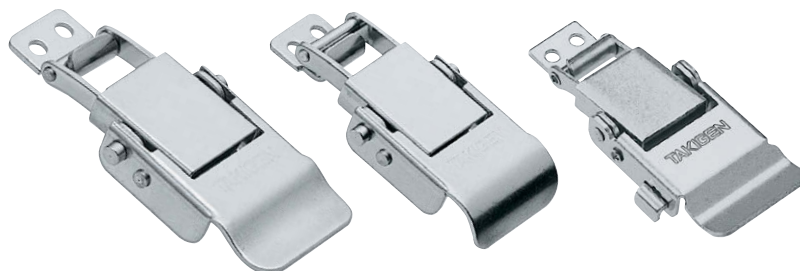
C-77

鉄製



角型キャッチ

CATCH CLIPS

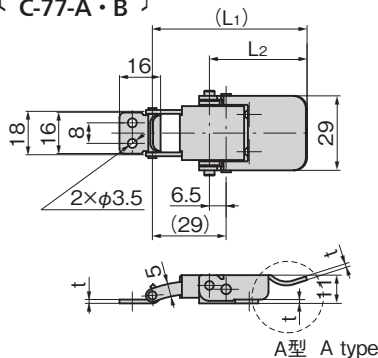


C-1077-A

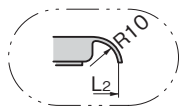
C-1077-B

C-1077-C

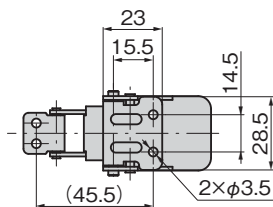
[C-1077-A・B]
[C-77-A・B]



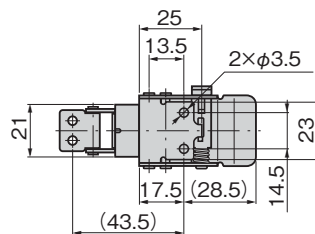
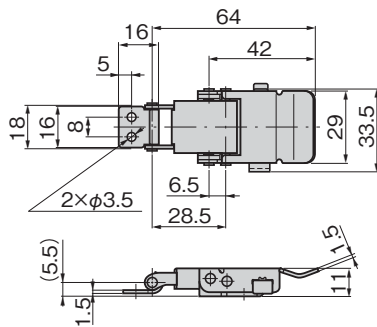
A型 A type



B型 B type



[C-1077-C]



特徴 Feature

- 振動でラッチが外れない安全ロック機構付です。(C-1077-C)
- スプリングの作用で締付けができます。
- With safety lock mechanism latch does not slip off even if vibration occurs. (C-1077-C)
- Built-in spring and tightening is easy.

[C-1077]

- 仕様
- 材質：ステンレス鋼板(SUS304)
 - 表面仕上：バレル研磨

[C-77]

- 仕様
- 材質：冷間圧延鋼板(SPCC)
 - 表面仕上：亜鉛めっきクロメート処理(MFZn-C)

- 用途
- 計測機器・分電盤・各種ケースの蓋止め
- 納期
- 標準在庫品

[C-1077]

- Specifications
- Material: Stainless steel plate. (SUS304)
 - Finish: Barrel polishing

[C-77]

- Specifications
- Material: Cold rolled steel plate. (SPCC)
 - Finish: Zinc plating chromate treatment (MFZn-C)
- Specific-use
- Measuring equipment, distribution boards and cover stoppers for various cases

※本図は締り0mmの場合です。
※Drawings show the tightening margin of 0mm.

締り(mm) Tightening margin	引張荷重 N Tensile load
0	0
1	190
2	240
3	280
4	310

商品番号 Product No.		RoHS 10		(L1)	L2	t		製品質量(g) Mass	SUS	SPCC
SUS	SPCC	SUS	SPCC			SUS	SPCC		コード Code	コード Code
C-1077-A	C-77-A	●	●	60.5	38	1.5	1.6	45	20832	20319
C-1077-B	C-77-B	●	●	56.5	34	1.5	1.6	45	20833	20320
C-1077-C		●		図による				48	23046	

● : RoHS10指令対応品 ▲ : RoHS10指令に対応可能です。

ファスナー・ラッチ錠・キャッチ
錠前装置・周辺機器

ファスナー

ロータリー
ロック

ラッチ錠

ドア
キャッチ

EV充電
サポーター金具

フリーザー
周辺機器

特装車
金具

パイプ
関連金具

工業用
錠前

電磁波
対策

パッキン

窓枠・
カードホルダー

ゴム脚・
グロメット

ビスナット・
ワッシャー

...