

ファスナー

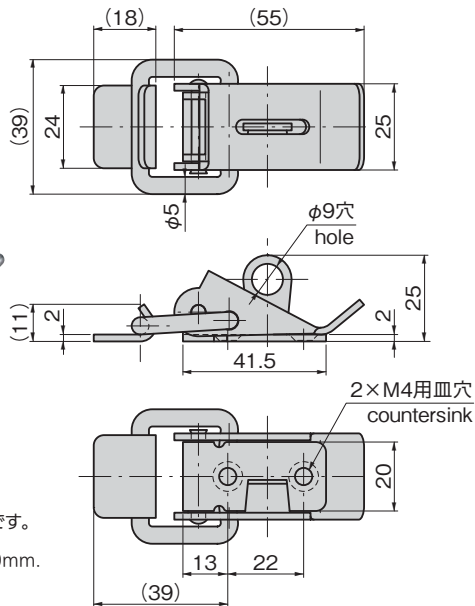
C-1426

ステンレス製

南京錠で施錠
Lock with padlock

C-1426

※本図は縮代0mmの場合です。
※Drawings show the
tightening margin of 0mm.



鍵穴付きパチン錠

SNAP FASTENERS WITH KEYHOLES

特徴 Feature

- 南京錠で施錠することができます。
- ステンレス製で耐食性に優れています。
- Can be locked with a padlock.
- Stainless, corrosion-resistant.

仕様

- 材 質: ステンレス鋼板 (SUS304)
- 表面仕上: バレル研磨

用途

- 計測機器・分電盤・工作機械

納期

- 標準在庫品

備考

- 受金具は溶接用で、ビス止め用の穴がありません。

Specifi-

- Material: Stainless steel sheet (SUS304)

cations

- Finish: Barrel-polishing

Specific-

- Measurement equipment, distribution panels, machine tools

Remarks

- Catch is to be welded. No hole for screws.

商品番号 Product No.	RoHS 10	製品質量 (g) Mass	コード Code
C-1426	●	69	24548

● : RoHS 10指令対応品

▲ : RoHS 10指令に対応可能です。