

特徴 Feature

- 南京錠で施錠できます。
 - 強カスプリング内蔵により振動機器に最適です。
 - C-1537-Aと取付け穴に互換性があります。
- Can be locked with a padlock.
 - A powerful spring is built in so it's suitable for vibration equipment.
 - Installation holes are compatible with C-1537-A.

- 仕様** ● 材 質：冷間圧延ステンレス鋼板(SUS304)
● 表面仕上：光沢バレル研磨
- 用途** ● 船舶・工作機械・食品機械・建設機械
- 納期** ● 標準在庫品
- 備考** ● 南京錠C-555は1324ページをご参照ください。

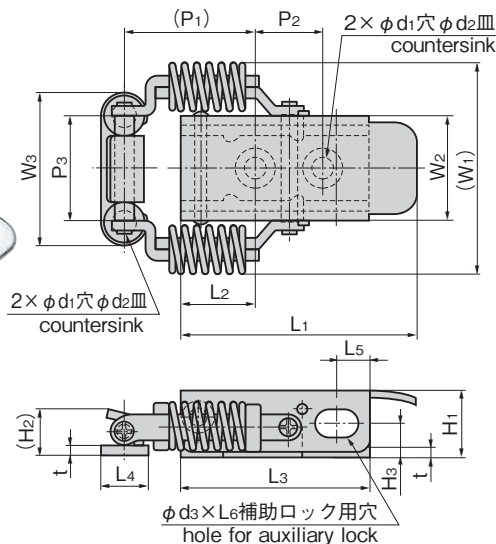
- Specifi-cations** ● Material: Cold rolled stainless steel plate (SUS304)
● Finish: Gloss barrel polishing
- Specific-use** ● Ships, machine tools, food and construction equipment
- Remarks** ● For padlock C-555, see page 1324.



C-1545-2



C-1545-4



※本図は締代0mmの場合です。※Drawings show the tightening margin of 0mm.

商品番号 Product No.	RoHS 10	引張荷重 N Tensile load 締代 Tightening margin (mm)				L ₁	L ₂	L ₃	L ₄	L ₅	(W ₁)	W ₂	W ₃	H ₁	(H ₂)	H ₃	t	(P ₁)	P ₂	P ₃	d ₁	d ₂	d ₃ ×L ₆	製品質量 (g) Mass	コード Code
		1	2	3	4																				
C-1545-2	●	156	186	252	321	75	24	60	14	11	61	32	46	18.5	13	9.5	2.5	43	21	32	5.6	10	6.5×10	170	22776
C-1545-3	●	70	110	150	190	50	16	40	10	7	45	22	32	14	10	7	2	28	14	22	5	8.3	5.5×9	65	22695
C-1545-4	●	48	84	107	136	41	18	35	8	6.8	35.6	18	26	12	8.3	6.3	1.5	27	12	18	3.4	6	5.5×9	32	22904

※締代は表記の範囲内で、ご使用ください。※Use tightening margins within the ranges given.

●: RoHS10指令対応品 ▲: RoHS10指令に対応可能です。

¥ 価格はタキゲンHPまたはページ番号の上部にある2次元コードよりご確認ください

価格確認



TAKIGEN
総合 27-2

1027