

C-1007-21・22

ステンレス製



鍵付キャッチクリップ

CATCH CLIPS WITH KEYS

ファスナー

ファスナー・ラッチ錠・キャッチ
錠前装置・周辺機器

FASTENERS

ファスナー

ロータリー

ロック

ラッチ錠

ドア

キャッチ

EV充電

サポート金具

フリーザー

周辺機器

特装車

金具

パイプ

関連金具

工業用

錠前

電磁波

対策

パッキン

窓枠・

カードリーダー

ゴム脚・

グロメット

特徴 Feature

- 解錠は抜きキーにて操作します。
- オートロックタイプのため鍵の掛け忘れがありません。
- ロック時は取付けねじを外せない防犯構造
- 振動などで外れにくいロック機構です。
- ステンレスで耐食性に優れています。
- The lock is released using a removable key.
- Auto-lock type means no more forgetting to lock up.
- The security-minded construction prevents removal of the installation screws when the lock is in operation.
- The lock is constructed to be vibration-resistant.
- The stainless steel construction provides excellent anti-corrosive qualities.

仕様

- 材質：冷間圧延ステンレス鋼板(SUS304)
- 表面仕上：光沢平行研磨

用途

- 計測機器・振動機器・特装車

納期

- 標準在庫品

備考

- C-1007-Kは別売です。
- 筐体側タップでの取付けの場合、ばね座金なしで取付けてください(ねじには緩み防止剤を塗布してください)。

Specifications

- Material: Cold rolled stainless steel plate (SUS304)
- Finish: Gloss barrel polishing

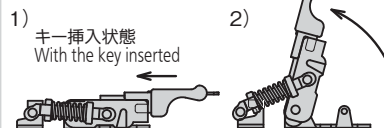
Specific-use

- Measuring equipment, vibration equipment, custom-designed vehicles

Remarks

- C-1007-K sold separately.
- If holes are tapped in the casing, install without washers for the springs (use screw lock or other thread-locking fluid for screws)

作動参考図 Example of operation (Reference)

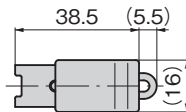


C-1007-21

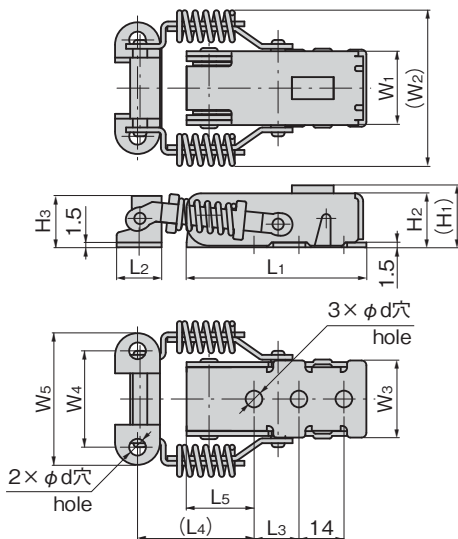
C-1007-22

C-1007-K

C-1007-22はキーウェイ違いの製品もあります。



C-1007-K



※本図は締代0mmの場合です。
※Drawings show the tightening margin of 0mm.

商品番号 Product No.	RoHS 10	L1	L2	L3	(L4)	L5	W1	(W2)	W3	W4	W5	(H1)	H2	H3	d	製品質量(g) Mass	コード Code
C-1007-21	●	56	14	14	36.5	21	23	48.5	24	30	41	19.5	16.8	16	5.2	96	23781
C-1007-22	●	40	12		36	20	16	35.5	16	23	33	15.4	13.4	13	3.3	48	23782
C-1007-K	●	図面参照 See the drawings														7	23871

●: RoHS10指令対応品 ▲: RoHS10指令に対応可能です。