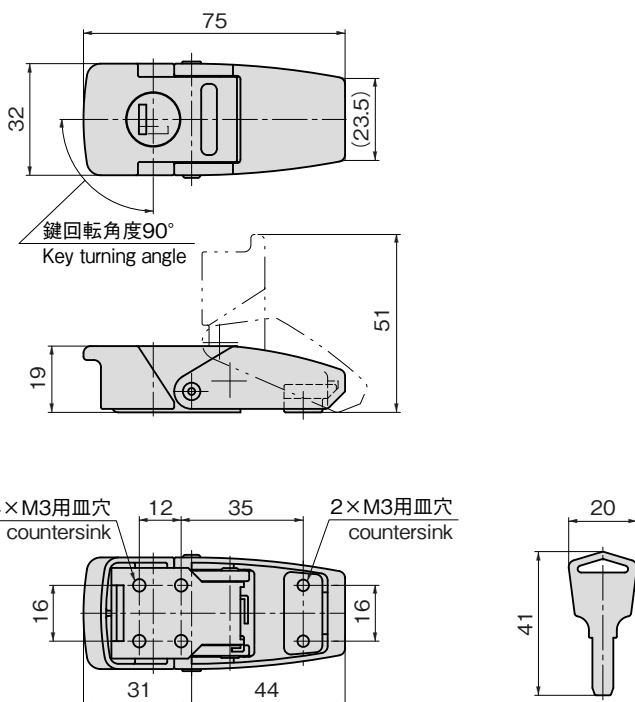


C-413-3-Black
ブラック

C-413-3

キーNo.TAK60
Key

※本図は締代0mmの場合です。
※Drawings show the tightening margin of 0mm.

特徴 Feature

- 従来のC-313-3よりも小型で薄く、取付けスペースも小さくなりローコストタイプです。
- 錠前は操作性に優れた防塵シャッター付リバーシブルキーTAK60。
- A low-cost model that is more compact and slimmer than the previous model C-313-3, requiring less space for fitting.
- Lock has easy-to-operate reversible key TAK60 with dustproof shutter.

仕様

- 材質: 亜鉛合金(ZDC)
- 表面処理: サチライトクロムめっき(MZCr) 焼付塗装(ブラック)
- 鍵番号: TAK60
- 付属品: キー2本

納期

- 標準在庫品

備考

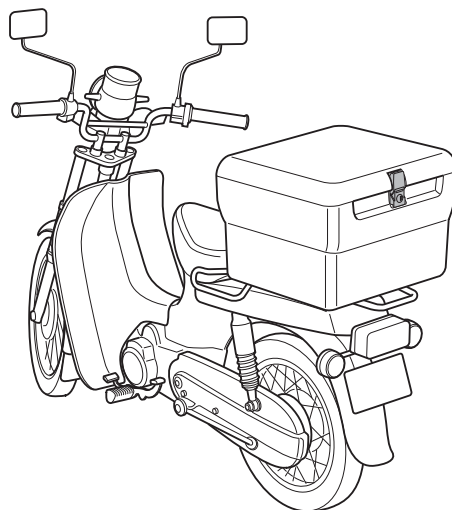
- TAK60専用設計のため、他の錠前は組込み不可です。

Speci-
fications

- Material: Zinc alloy (ZDC)
- Surface processing: Satellite chrome plating (MZCr) Baked (Black)
- Key number: TAK60
- Accessories: Two keys

Remarks

- Because of the TAK60-only design, other locks cannot be incorporated.

使用例
Example of application

価格確認



商品番号 Product No.	RoHS 10	製品質量(g) Mass	コード Code
C-413-3	●	116	23663
C-413-3-Black	●	116	23777

●: RoHS 10指令対応品
▲: RoHS 10指令に対応可能です。