

**C-1272**  
ステンレス製



**カフスラッチファスナー**  
CUFF LATCH FASTENERS

ファスナー・ラッチ錠・キャッチ  
錠前装置・周辺機器

FASTENERS

ファスナー  
ロータリー  
ロック

ラッチ錠

ドア  
キャッチ

EV充電  
サポーター

フリーザー  
周辺機器

特装車  
金具

パイプ  
関連金具

工業用  
錠前

電磁波  
対策

パッキン

窓枠・  
カードリダー

ゴム脚・  
グロメット

ビス・ナット・  
ワッシャー

ラッシング・  
ベルト・パナール

その他の  
C製品



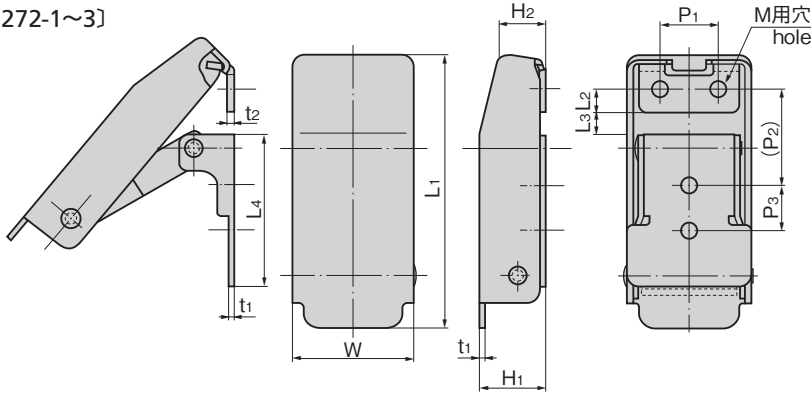
特徴 Feature

- 取付け部・機構部が外側から見えないスッキリ設計
- ステンレス製で耐食性に優れています。
- スプリングの作用で締付けができます。
- Installing screws and mechanism cannot be seen from outside so it's a smart design.
- Corrosion-resistant stainless steel is used.
- Tightening is easy because of spring.

仕様	● 材 質: ステンレス鋼板(SUS316)
	● 表面仕上: 光沢バレル研磨
用途	● 分電盤・制御盤・計測機器
納期	● 標準在庫品

Specifi- cations	● Material: Stainless steel plate (SUS316)
	● Finish: Gloss barrel polishing
Specific- use	● Measuring equipment, control and distribution boards

[C-1272-1~3]



※本図は締代0mmの場合です。  
※Drawings show the tightening margin of 0mm.

商品番号 Product No.	RoHS 10	L1	L2	L3	L4	W	H1	H2	t1	t2	P1	(P2)	P3	M	引張荷重 N Tensile load 締代 Tightening margin(mm)			製品質量(g) Mass	コード Code
															1	2	3		
C-1272-1	●	82	5	8	42	36	18	12	1.5	2	16	28	15	M4	109	128	146	112	21662
C-1272-2	●	60	5	3	33.5	26	14	10	1.2	1.5	12	19	10	M3	61	85	100	53	21663
C-1272-3	●	45	3.5	0.5	26	20	12	8.5	1	1.2	8	13	8	M3	30	43	54	25	21664

●: RoHS10指令対応品 ▲: RoHS10指令に対応可能です。  
※締代は表記の範囲内で、ご使用ください。※Use tightening margins within the ranges given.



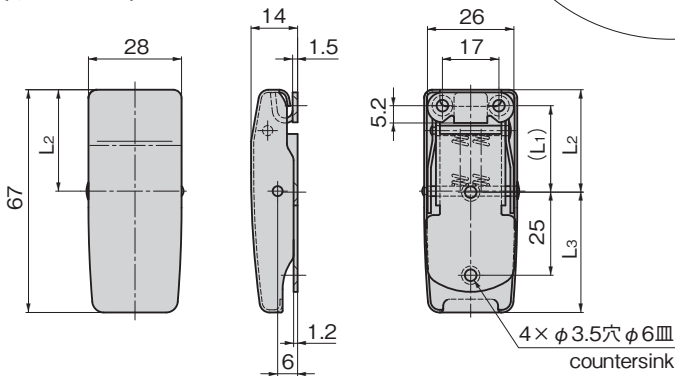
特徴 Feature

- 丸みを帯びた外觀ですっきりデザイン
- 取付け部・機構部が外側から見えないスッキリ設計
- ステンレス製で耐食性に優れています。
- スプリング内蔵仕様(Aタイプ)、スプリング無し仕様(Bタイプ)の2種類から用途に合わせてお選びください。
- A streamlined, rounded design
- The neat design keeps the installing screws and mechanism invisible from the outside.
- Corrosion-resistant, stainless steel construction.
- Choose from two types: Built-in spring specification (Type A) and No-spring specification (Type B) according to application.

仕様	● 材 質: ステンレス鋼板(SUS316)
	● 表面仕上: 光沢バレル研磨
用途	● 分電盤・制御盤・計測機器
納期	● 標準在庫品

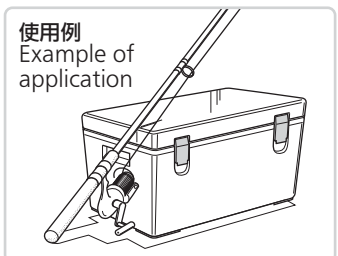
Specifi- cations	● Material: Stainless steel plate (SUS316)
	● Finish: Gloss barrel polishing
Specific- use	● Distribution boards, control boards, measuring equipment

[C-1272-A-2]



商品番号 Product No.	RoHS 10	備考 Remarks	(L1)	L2	L3	製品質量(g) Mass	コード Code
C-1272-A-2	●	スプリング内蔵 Spring is built in	26	30.8	36.2	49	23825
C-1272-B-2	●	スプリング無し Without spring	29.7	34.5	32.5	43	23827

●: RoHS10指令対応品 ▲: RoHS10指令に対応可能です。



価格確認



¥ 価格はタキゲンHPまたはページ番号の上部にある2次元コードよりご確認ください