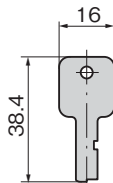
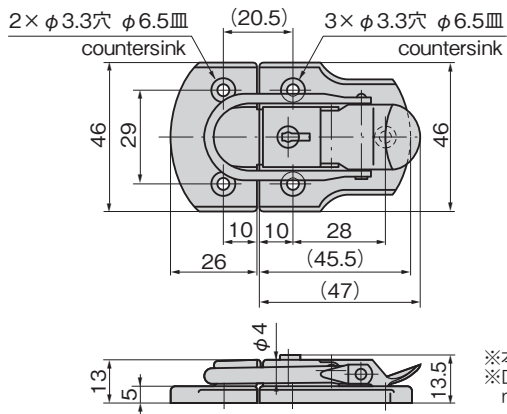




C-1013



※本図は締代0mmの場合です。
※Drawings show the tightening margin of 0mm.

特徴 Feature

- 鍵は360°回転で施錠時、解錠時ともに抜き差しできます。
- ステンレス製で耐食性に優れています。
- Key can be inserted/removed at 360° turn both when locking and unlocking.
- Corrosion-resistant stainless steel is used.

仕様

- 材 質：冷間圧延ステンレス鋼板 (SUS304)
- 表面仕上：バレル研磨
- 付 属 品：キー2本

用途

- 計測機器・船用機器・医療機器

納期

- 標準在庫品

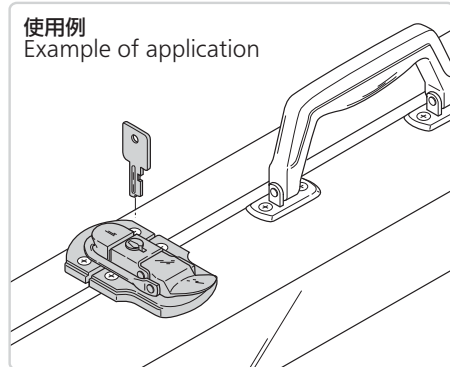
Speci- fications

- Material: Cold rolled stainless steel plate (SUS304)
- Finish: Barrel surface polishing
- Accessories: Two keys

Specific use

- Measuring, ship and medical equipment

使用例 Example of application



価格確認



商品番号 Product No.	RoHS 10	製品質量 (g) Mass	コード Code
C-1013	●	60	21460

●: RoHS10指令対応品 ▲: RoHS10指令に対応可能です。