



ファスナー

CP-819

プラスチック製

# バイク便ボックスロック

MOTORBIKE COURIER BOX LOCKS

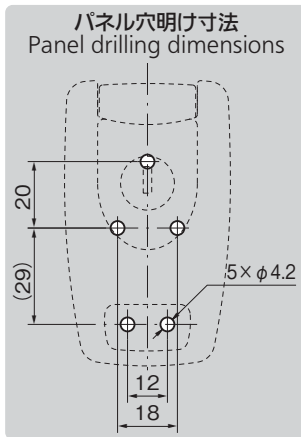
ファスナー・フック・フック・フック・フック  
錠前装置・周辺機器



PAT.

鍵違い

Key differences



## 特徴 Feature

- バイク便の荷箱用に開発されたファスナーです。
- 鍵付のため、大事な荷物を守ります。
- オートロック仕様のため、鍵のかけ忘れがありません。(CP-819-AL)
- ハイセキュリティTVCシリンダーを採用。

- Fastener developed for motorbike courier case.
- Comes with key to protect important cargo.
- Auto-lock design, so locking is never forgotten. (CP-819-AL)
- Highly secure TVC cylinder.

## 仕様

- 材 質：ポリアミド (PA66-GF20)
- 付 属 品：キー2本
- 標 準 色：グレー

## 納期

- 標準在庫品

## 用途

- オートバイなどのキャリアボックス

## 備考

- 緩み防止剤など、溶剤を使用する際は十分に検証を行ってください。

## Specifications

- Material: Polyamide (PA66-GF20)
- Accessories: Two keys
- Standard color: Gray

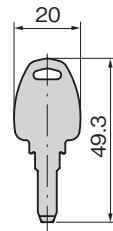
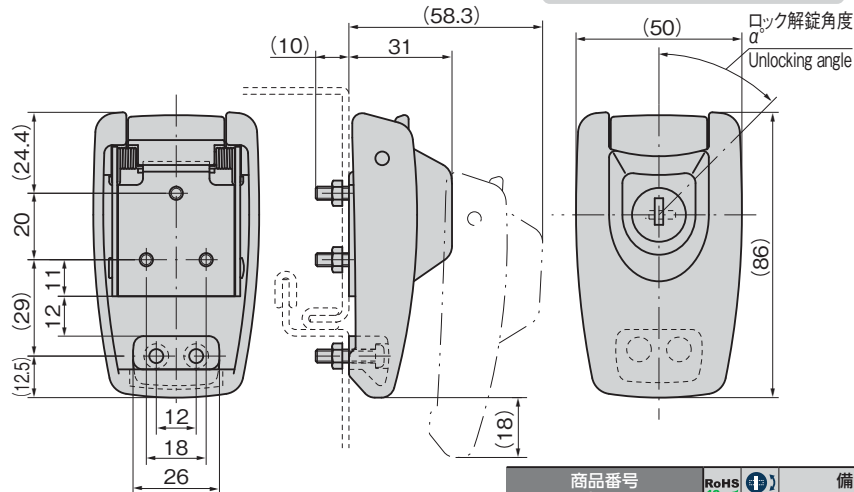
## Specific use

- Motorbike cargo box

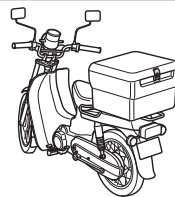
## Remarks

- Be sure to test adequately when using a solvent such as thread-locking fluid.

CP-819-AL



使用例  
Example of application



商品番号 Product No.	RoHS 10 再披	備考 Remarks	α°	製品質量(g) Mass	コード Code
CP-819-AL		オートロック Auto-lock	45(フリーリターン) Free-return	125	24246
CP-819-FL	●	フリーロック Free-lock	90		23873

● : RoHS10指令対応品 ▲ : RoHS10指令に対応可能です。

ファスナー

ロータリー  
ロック

ラッチ錠

ドア  
キャッチ

EV充電  
サポート金具

フリーザー  
周辺機器

特装車  
金具

パイプ  
関連金具

工業用  
錠前

電磁波  
対策

パッキン

窓枠・  
カードホルダー

FASTENERS