

C-501

黄銅製

ファスナー



F型蓋止金具

FASTENERS

ファスナー・ラッチ錠・キャッチ
錠前装置・周辺機器

FASTENERS

ファスナー

ロータリー
ロック

ラッチ錠

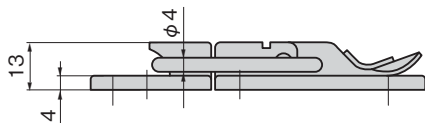
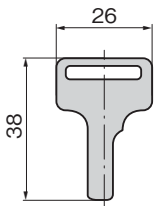
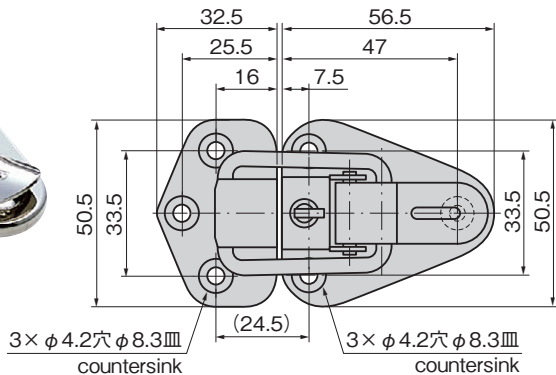
ドア
キャッチ

EV充電
サポート金具

フリーザー
周辺機器



C-501



※本図は締代0mmの場合です。
※Drawings show the tightening margin of 0mm.

特徴 Feature

- 施錠することができます。鍵は360°回転で、施錠時、解錠時ともに抜差しできます。
- Can be locked. Key can be inserted/removed at 360° turn when locking/unlocking.

仕様

- 材 質：黄銅板(C2801P)
- 表面仕上：ニッケルめっき(MBNi)
- 引張荷重：49N
- 付 属 品：キー1本

用途

- 計測機器・アタッシュケース

納期

- 標準在庫品

Specifications

- Material: Brass plate (C2801P)
- Finish: Nickel plating (MBNi)
- Tensile load: 49N
- Accessories: One key

Specific use

- Measuring equipment and attache cases

商品番号 Product No.	RoHS 10	製品質量(g) Mass	コード Code
C-501		96	20722

●: RoHS10指令対応品

▲: RoHS10指令に対応可能です。