

**C-1144**  
ステンレス製

RoHS 10 SUS ステンレス 鍵穴付パチン錠  
SNAP FASTENERS WITH KEYHOLES

ファスナー・ラッチ錠・キャッチ  
錠前装置・周辺機器

FASTENERS ファスナー

ロータリー  
ロック

ラッチ錠

ドア  
キャッチ

EV充電  
サポート錠

フリーザー  
周辺機器

特装車  
金具

パイプ  
関連金具

工業用  
錠前

電磁波  
対策

パッキン

窓枠・  
カードリダー

ゴム脚・  
グロメット

ビス・ナット・  
ワッシャー

ラッシング・  
ベルト・パケル

その他の  
C製品

価格確認



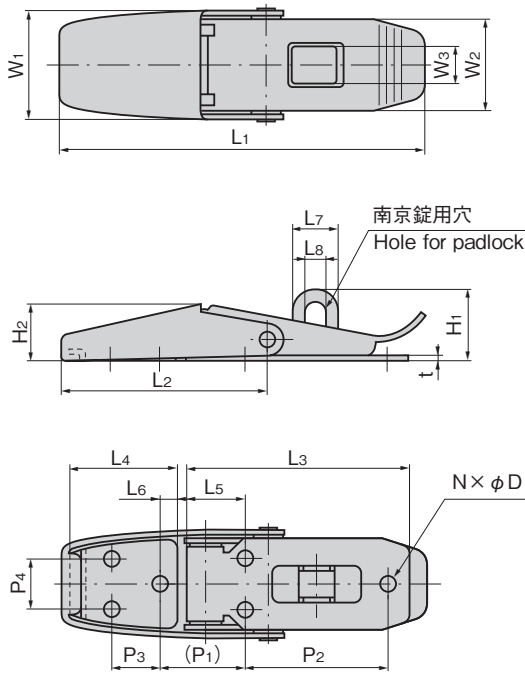
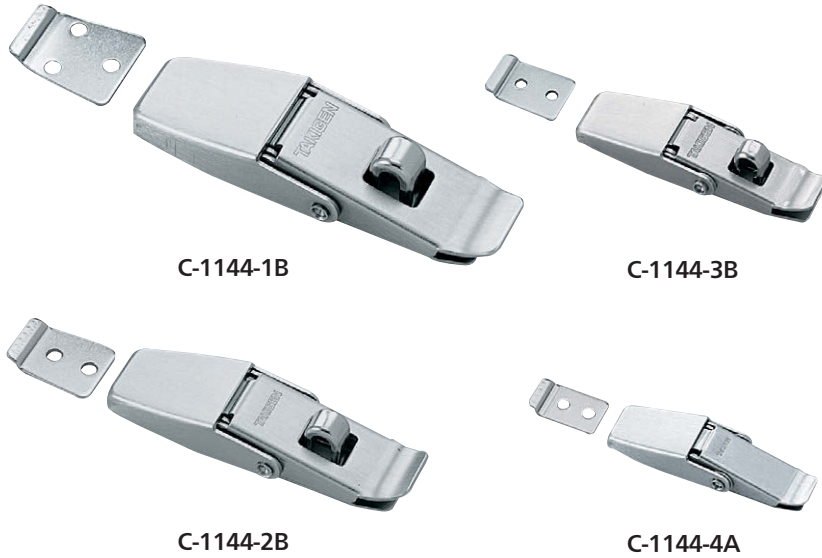
TAKIGEN  
総合 27-2

1013

特徴 Feature

- 南京錠で施錠ができます。(Bタイプ)
- ステンレス製で耐食性に優れています。
- 施錠時取付けビスが外部から見えない安全設計
- Can be locked with a padlock. (B-type)
- Corrosion-resistant stainless steel is used.
- Safety design that the installation screws are concealed when locking.

仕様	● 材 質：ステンレス鋼板(SUS304) ● 表面仕上：ヘアライン仕上
用途	● 通信機器・測定機器
納期	● 標準在庫品
備考	● 鍵穴なし/Aタイプ ● 鍵穴付き/Bタイプ ● 南京錠C-555は1324ページをご参照ください。
Specifi-cations	● Material: Stainless steel plate (SUS304) ● Finish: Hairline finish
Specific-use	● Communications equipment, measuring equipment
Remarks	● Without keyhole: A-type. ● With keyhole: B-type. ● For padlock C-555, see page 1324.



※本図は締代0mmの場合です。  
※Drawings show the tightening margin of 0mm

商品番号 Product No.	製品質量(g) Mass	コード Code
C-1144-1A	85	21793
C-1144-1B		21794
C-1144-2A	48	21795
C-1144-2B		21796
C-1144-3A	25	21797
C-1144-3B		21798
C-1144-4A	13	21799

商品番号 Product No.	RoHS 10	備考 Remarks	L1	L2	L3	L4	L5	L6	L7	L8	W1	W2	W3	H1	H2	t	(P1)	P2	P3	P4	D	N	引張荷重 N Tensile load
C-1144-1A	●	鍵穴なし Without keyhole	98	55.5	60	29	16.5	4.5	12	5	30	25.5	10	19.5	15.5	1.5	23.5	38	13	14	4.2	6	294
C-1144-1B	●	鍵穴付き With keyhole																					
C-1144-2A	●	鍵穴なし Without keyhole	82	46.5	50	24	14	4	10	5	24	20	8	16.5	13.5	1.5	20.5	30	10	4.2	4	245	
C-1144-2B	●	鍵穴付き With keyhole																					
C-1144-3A	●	鍵穴なし Without keyhole	62	37	41.5	20.5	10.5	4	8	5	19	15.5	6.5	14.5	10	1.2	15.5	26	9	3.2	4	147	
C-1144-3B	●	鍵穴付き With keyhole																					
C-1144-4A	●	鍵穴なし Without keyhole	52	31	32	18	8	3.5			15	12			9.5	0.8	12.5	19.5	7	3.2	4	98	

●: RoHS10指令対応品 ▲: RoHS10指令に対応可能です。

¥ 価格はタキゲンHPまたはページ番号の上部にある2次元コードよりご確認ください