

C-1145

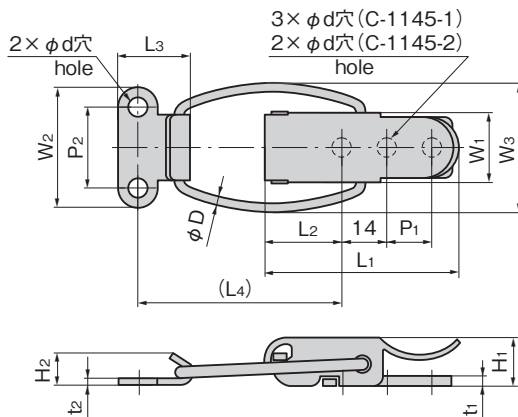
ステンレス製

C-145

鉄製

スプリングパチン錠
SNAP FASTENERS

C-1145-1

※本図は締代0mmの場合です。
※Drawings show the tightening margin of 0mm.

特徴 Feature

- ばねが強力で振動機器に最適
- ステンレス製で耐食性に優れています。(C-1145)
- Suitable for vibration equipment because a powerful spring is built in.
- Corrosion-resistant stainless steel is used. (C-1145)

仕様

[C-1145]	●材 質: 冷間圧延ステンレス鋼板 (SUS304)
	●表面仕上: 光沢バレル研磨
[C-145]	●材 質: 冷間圧延鋼板 (SPCC)
	●表面仕上: 亜鉛めっきクロメート処理 (MFZn-C)
用途	●車両関係のボンネット・バッテリーケース・工具箱
納期	●標準在庫品

Specifications

[C-1145]	●Material: Cold rolled stainless steel plate (SUS304)
	●Finish: Gloss barrel polishing
[C-145]	●Material: Cold rolled steel plate (SPCC)
	●Finish: Zinc plating chromate treatment (MFZn-C)
Specific use	●Bonnets, battery cases and tool boxes

商品番号 Product No.	RoHS 10	備考 Remarks	L ₁	L ₂	L ₃	(L ₄)	W ₁	W ₂	W ₃	H ₁	H ₂	t ₁	t ₂	P ₁	P ₂	D	d	引張荷重 N Tensile load	製品質量 (g) Mass	コード Code
C-1145-1	●	SUS	61	23	22	61	23	37	39	16	11	2	2	14	25	3	5.2	39	65	20848
C-1145-2	●		41	19	16	44.5	16	24	31	13	8.5	1.5	1.5	/	16	2	3.2		26	20849
C-145-1	●	SPCC	61	24	22	63	22	37	40	16	11	3.2	2	14	25	3	5.2		78	20432
C-145-2	●		40	19	16	46	16	23	32	12	8	2	1.6	/	16	2	3.2		26	20433

●: RoHS10指令対応品 ▲: RoHS10指令に対応可能です。

※引張荷重は締代0.5mmのときを示します。
※Tensile load is based on the tightening margin of 0.5mm.