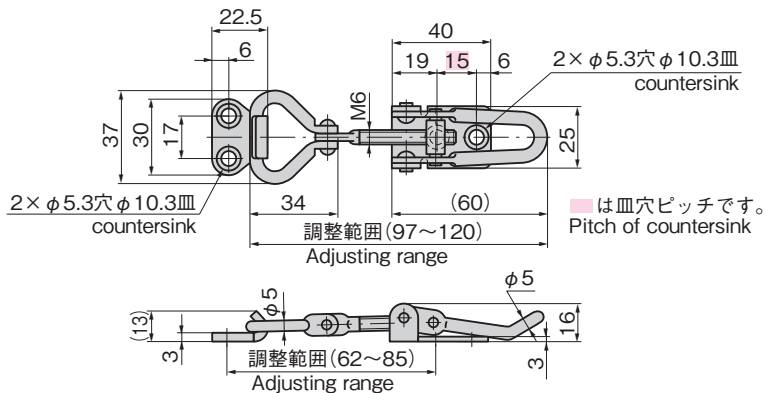




C-1222N



特徴 Feature

- 締代の調整ができます。
- 耐環境特性が優れています。
- ステンレス製で耐食性に優れています。
- Tightening margin can be adjusted.
- Excellent in environment resistance.
- Corrosion-resistant stainless steel is used.

仕様

- 材 質: 冷間圧延ステンレス鋼板 (SUS304)
- 表面仕上: パレル研磨
- 引張荷重: 588N

用途

- 特殊車両・工作機械・船舶

納期

- 標準在庫品

Specifi-
cations

- Material: Cold rolled stainless steel plate (SUS304)
- Finish: Barrel polishing
- Tensile load: 588N

Specific-
use

- Specially-equipped vehicles, machine tools and ships

| 商品番号 Product No. | RoHS 10 | 製品質量(g) Mass | コード Code |
|---------------------|------------|-----------------|-------------|
| C-1222N | ● | 90 | 20915 |

- : RoHS10指令対応品
- ▲ : RoHS10指令に対応可能です。

価格確認



¥ 価格はタキゲンHPまたはページ番号の上部にある2次元コードよりご確認ください